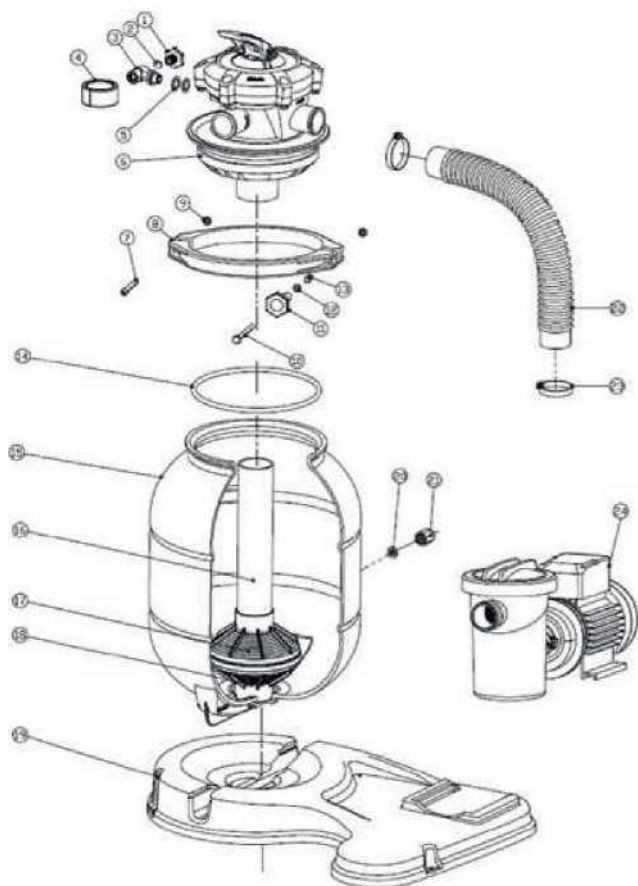


самоа моноблок



D300 D400

КОД	КОД запасных частей	ОПИСАНИЕ	К-во	замечание
1	T9680-08A	БОЛТ	1	
2	T5360-21C	Резиновая прокладка	1	
3	T5360-21A	I-соединение	1	
4	T5360-220	Манометр (0 - 1 бар)	1	
5	T5360-21B	Прокладка	2	
6	T5360-110	Клапан 1,25"	1	
7	T5360-16A	Болт из нержавеющей стали M6 * 45	1	
8	T5360-080	Пластиковый зажим	2	
9	T5360-16D	M6 Гайка из нержавеющей стали	2	
10	T5360-16F	Болт из нержавеющей стали M6 * 80	1	
11	T5360-070	Ручка	1	
12	T5360-16C	DT2 * 1,6 Прокладка из нержавеющей стали	1	
13	T5360-16B	D10 * 20 Нержавеющая трубка	1	
14	T5360-16E	Уплотнительное кольцо	1	
15	T5360-100	Корпус фильтра D300мм	1	33201/33202
	T6160-010	Корпус фильтра D400мм	1	33203
16	T5360-09B	Шланг (233 mm)	1	33201/33202
	T5360-09A	Шланг (318 mm)	1	33203
17	T5360-030	Верхний коллектор	1	
18	T5360-040	Нижний коллектор	1	
19	T6150-010	База фильтра	1	
20	T5360-120	Прокладка	1	
21	T5360-050	Гайка	1	
22	T9080-000	Шланг (550 mm)	1	
23	T4080-000	Шланг (550 mm)	1	
	T615A-010	Насос (Fiji3 125W)	1	33201
24	T615B-010	Насос (Fiji4 180W)	1	33202
	T615D-010	Насос (Fiji6 230W)	1	33203

Мы оставляем за собой право изменять все или часть характеристик статей или содержания этого документа без предварительного уведомления.