



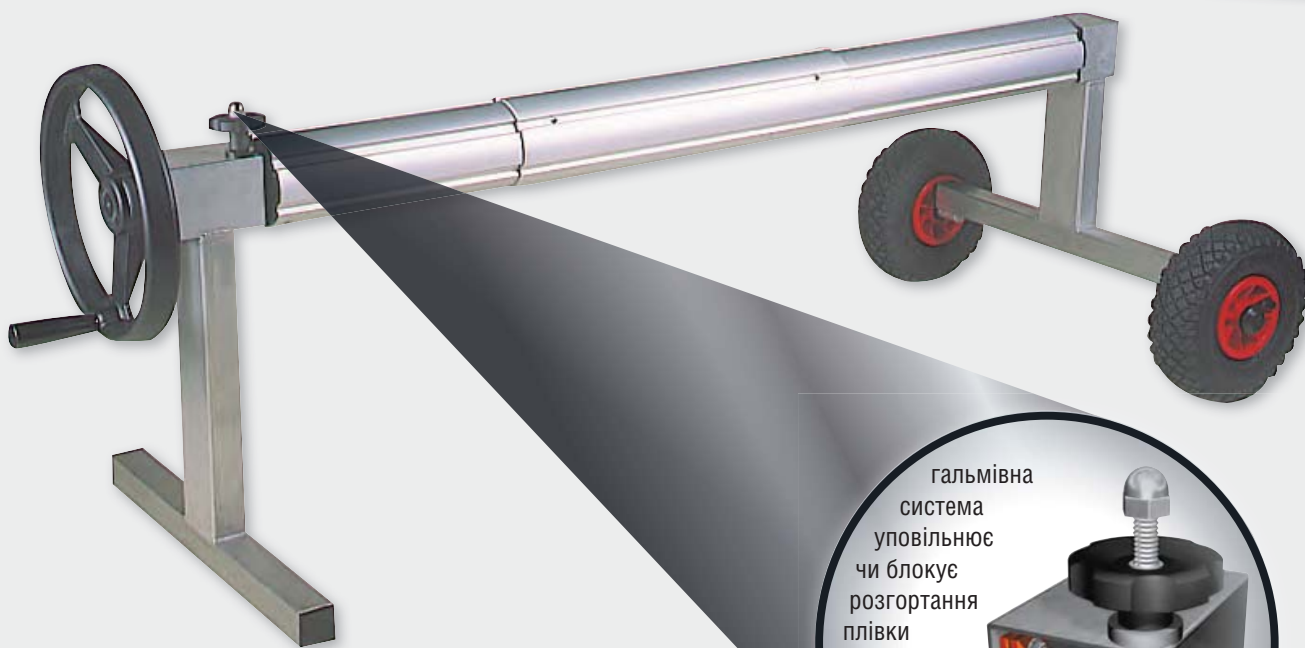
РОЛЕТИ ДЛЯ ТЕПЛОЗБЕРІГАЮЧИХ ПЛІВОК DEL

DELINOX

- Телескопічний вал з анодованого алюмінію 20мм
- Оснащений ПВХ підшипником
- Опорні стійки з нержавіючої сталі вертикальні 80x40мм (горизонтальні 40x40мм) товщина 1.5мм
- Поліамідні втулки із сталевими нержавіючими осями D=20мм
- Надувні колеса D=232мм
- Рульове колесо з ручкою D=300мм
- Вага 29кг

3 YEARS
GUARANTEE

**3 РОКИ
ГАРАНТІЇ**



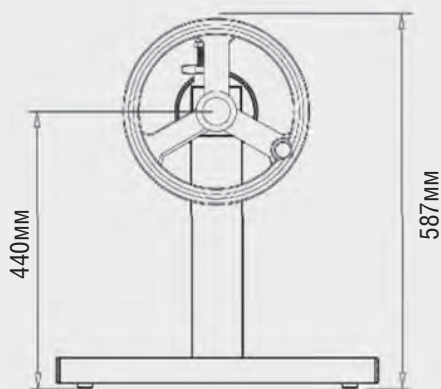
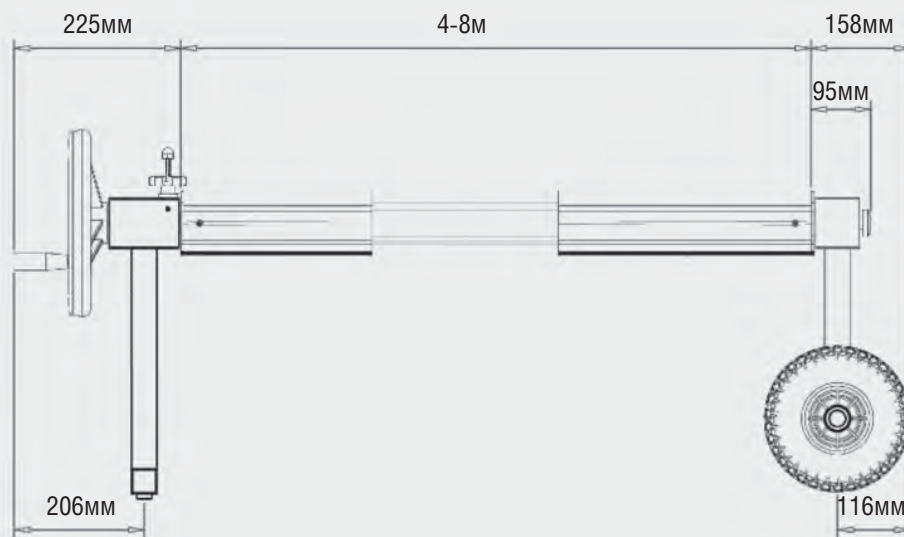
гальмівна
система
уповільнює
чи блокує
розгортання
плівки

ПАРАМЕТРИ	DELINOX	DELINOX 7.5	DELINOX 8
ШИРИНА БАСЕЙНУ	4-7м	7,5м	8м
МАКСИМАЛЬНА ДОВЖИНА БАСЕЙНУ	15м	20м	20м
ДІАМЕТР ВАЛУ	105-110мм	130мм	130мм
ВИСОТА ДО ОСІ ВАЛУ	440мм	467мм	467мм

DELINOX 7.5 | DELINOX 8

- Посилений цільний вал (не телескопічний) D=130мм, товщина алюмінію 4мм
- Вага 55кг

DELINOX



сторона
керування
механізмом



протилежна
сторона

