

**УЛЬТРАФІОЛЕТ ДЛЯ БАСЕЙНУ**

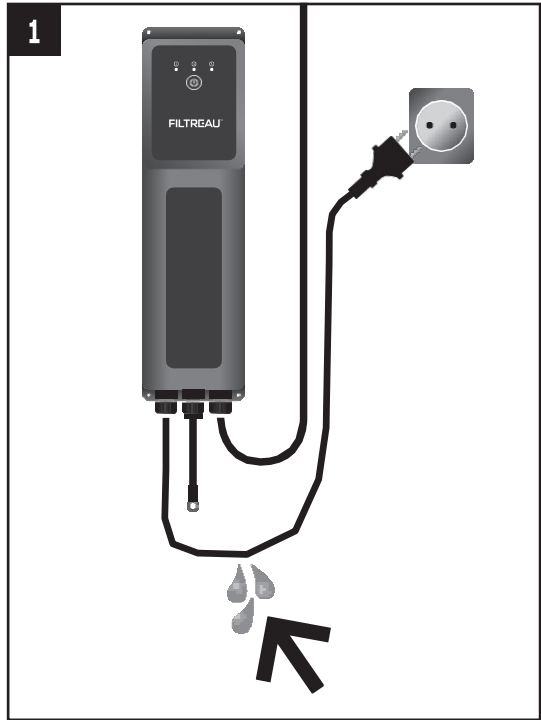
**FILTREAU™ UVC**

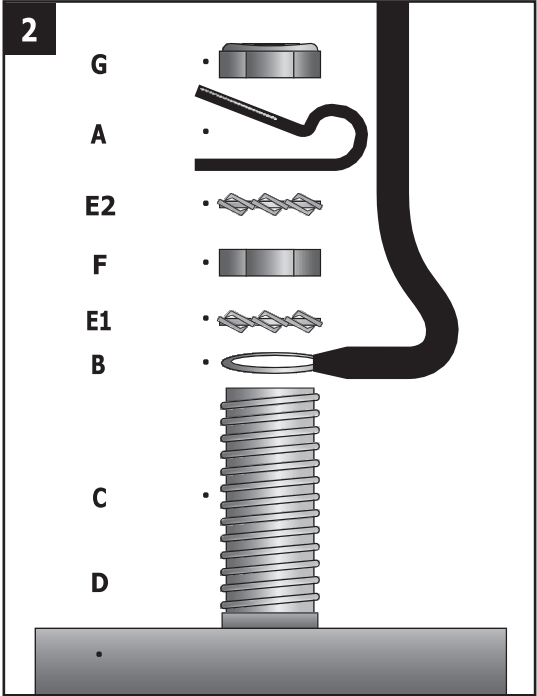


**TITAN**

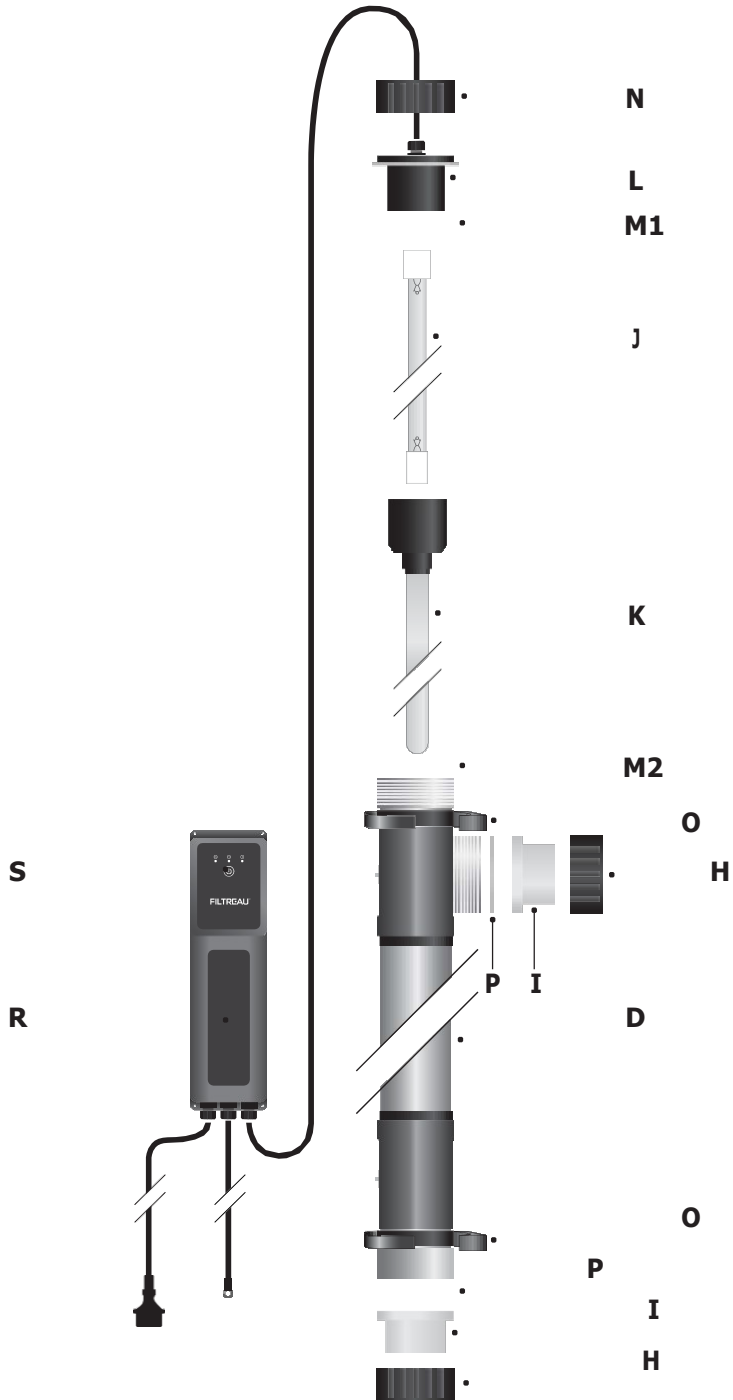
**40Вт / 80Вт / 120Вт АМАЛЬГАМА**

**ІНСТРУКЦІЯ**





3



# УЛЬТРАФІОЛЕТ UV-C ТІТАН 40 Вт/80 Вт/120 Вт

---

## АМАЛЬГАМА

### ПРИНЦИП РОБОТИ

Ультрафіолет для басейну UV-C Titan забезпечує кристально чисту воду. Складний дизайн і високоякісні матеріали забезпечують високе УФ-С-випромінювання з довжиною хвилі 253,7 нм. Цей високий рівень випромінювання вбиває майже всі бактерії, віруси й навіть гриби, забезпечуючи чисту та прозору воду. В результаті рівень хімічних речовин (наприклад, хлору) можна зменшити до 80%, що забезпечує натуральнішу та безпечнішу воду.

Завдяки широкому корпусу DUPLEX вода залишається в контакті з УФ-С-випромінюванням протягом дуже тривалого часу. Цей широкий корпус також забезпечує мінімальну втрату тиску під час обробки води. Корпус відполірований зсередини, щоб звести до мінімуму ймовірність потрапляння бруду на стіни. В цілому, це збільшує ефективність УФ-С-випромінювання на 35%.

**Інтелектуальна електроніка вказує, коли лампа не виробляє достатню кількість випромінювання і її потрібно змінити. Ваш пристрій завжди працюватиме ідеально!**

### ВИМОГИ ДО БЕЗПЕКИ ТА МОНТАЖУ

- Див. **Технічні характеристики** для необхідної напруги та струму.
- Пристрій може бути підключений лише до електричної установки, що відповідає вимогам законодавства. Потрібні пристрій захисного відключення (30 mA) та заземлені розетки. У разі сумніву, для встановлення завжди залучайте сертифікованого електрика.
- Пристрій, електронний блок, вилка та шнур живлення мають розташовуватися на відстані не менше ніж 2м від резервуара.
- Завжди тримайте вилку якомога далі від вологи. Переконайтеся, що вода не може потрапити на кабель живлення, підключений до розетки. (Див. мал. 1, Як підключити кабель живлення).
- Ніколи не занурюйте пристрій у рідину.
- Пристрій витримує максимальний тиск 3 бар.
- Пристрій підходить для прісної та солоної води.
- Пристрій призначений для роботи при температурі води від 0 до 40 °C. В іншому випадку пристрій має бути повністю видалений з води.
- Перед використанням перевірте весь пристрій, шнур живлення та вилку на наявність пошкоджень. У разі виявлення якихось пошкоджень пристрій не повинен використовуватися. Ви можете звернутися до вашого дилера PG-roof® для оцінки пошкоджень.
- Пристрій може бути підключений лише за наявності достатнього потоку води.
- Щоб уникнути можливого пошкодження очей або шкіри, роботу лампи з УФ-С випромінюванням слід перевіряти лише через прозорі частини пристрою. (Система вкаже, чи потрібно міняти лампу).
- Під час технічного обслуговування пристрій і насос повинні бути відключені від мережі. Майте на увазі, що пристрій і лампа можуть залишатися гарячими протягом 10 хвилин після відключення.

### ЗАЗЕМЛЕННЯ ПРИСТРОЮ; ДИВ. МАЛ. 2

1. Встановіть кабельну скобу (A) приблизно в 10-12 см від вушка кабелю заземлення (B).
2. Просуньте вушко кабелю заземлення (B) через штифт заземлення (C), який кріпиться до корпусу (D).
3. Просуньте першу пружинну шайбу (E1) через штифт заземлення (C).
4. Встановіть шестигранну гайку (F) на штифт заземлення й затягніть її.
5. Просуньте другу пружинну шайбу (E2) через штифт заземлення (C).
6. Просуньте кабельну скобу (A) через штифт заземлення (C).
7. Встановіть останню стопорну гайку (G) на штифт заземлення (C) й ретельно затягніть її гайковим ключем №8.
8. Переконайтеся, що послідовність точно відповідає тій, що показана на мал. 2.



### **ВСТАНОВЛЕННЯ ПРИСТРОЮ; ДИВ. МАЛ. 3**

Пристрій слід розмістити в сухому, добре провітрюваному приміщенні, якомога далі від прямих сонячних променів. Ніколи не встановлюйте пристрій безпосередньо за регулятором рН та/або електролізної установки. Найкраще положення – якщо можливо – за фільтром. Пристрій завжди має встановлюватися вертикально. Електронний блок (R) має залишатися видимим, щоб було видно індикатор необхідності заміни УФ-С лампи. Візьміть до уваги доступний простір для технічного обслуговування (див. також **Технічне обслуговування та демонтаж**).

1. Відкрутіть стопорну гайку (H) з корпусу (D) і збережіть її для сполучної ланки (I) під 7.
2. Обережно розпакуйте УФ-С лампу (J) і вставте її у кварцову втулку (K).
3. Вставте УФ-С лампу (J) у тримач лампи (L) і вставте її у кварцову втулку (K). Переконайтеся, що ущільнювальні кільця (M1 і M2) встановлені правильно.
4. Затягніть гайку (N) вручну в корпусі (D).
5. Встановіть хомути для труб (O) в потрібному місці. Пристрій буде висіти на них. (Візьміть до уваги довжину кабелів, див. б).
6. Встановіть електронний блок (R) у потрібному місці. (Візьміть до уваги довжину кабелів).
7. За допомогою стопорної гайки (H) прикріпіть сполучну ланку (I) до корпусу (D), переконавшись, що ущільнювальні кільця (P) встановлені належним чином.
8. Помістіть пристрій у хомути для труб (O) і приклейте сполучну ланку (I) між трубами.
9. Переконайтеся, що через пристрій проходить достатня кількість води, і підключіть пристрій до відповідної розетки. На електронному блоці всі індикатори блиматимуть, а зелений горітиме. Перевірити, чи світиться УФ-С лампа, можна, подивившись через прозору сполучну ланку (I). Перевірте всю збірку на наявність можливих витоків.
10. Пристрій можна вимкнути, просто висмикнувши вилку з розетки. Електронний блок записує, скільки годин працювала лампа.

### **ТЕХНІЧНЕ ОБСЛУГОВУВАННЯ ТА ДЕМОНТАЖ**

Пристрій потребує технічного обслуговування не рідше одного разу на півроку. Під час технічного обслуговування пристрій має бути відключений від мережі. Крейдяні відкладення і, можливо, водорості необхідно видалити з кварцової втулки (K) та корпусу (D). УФ-С лампу (J) необхідно міняти тільки після 12 000 годин використання. Фактичний термін служби залежить від того, скільки разів вона вмикається й вимикається. Електроніка покаже, коли минуть 12 000 годин роботи лампи.

1. Відключіть пристрій від мережі та перекрийте труби.
2. Переконайтеся, що вода витекла з пристрою.
3. Послабте болт (N) і від'єднайте УФ-С лампу (J) від тримача лампи (L). При необхідності ви також можете замінити лампу (див. пункт 10 для перезавантаження).
4. Обережно підніміть кварцову втулку (K).
5. Кварцову втулку (K) можна очистити відповідним очищувачем. Після очищення ретельно промийте кварцову втулку (K). Використовуйте м'яку тканину, щоб уникнути подряпин!
6. Корпус (D) тепер також можна очистити. Це можна зробити за допомогою щітки; не використовуйте жодних хімічних речовин.
7. Після очищення знову помістіть кварцову втулку (K) у корпус (D). Переконайтеся, що ущільнювальне кільце (M1 і M2) встановлено правильно і що кварцова втулка (K) вставлена в тримач.
8. Вставте УФ-С лампу (J) у тримач лампи (L) і вставте її у кварцову втулку (K).
9. Щільно затягніть гайку (N) на корпусі (D) вручну. (Див. пункт 9 у розділі **Встановлення пристрою**).
10. Після заміни УФ-С лампи (J) пристрій необхідно перезавантажити. Для цього натисніть і утримуйте кнопку (S) на електронному блоці (R) протягом 5 секунд. Після цього загориться зелений індикатор.

Увага! Для заміни корпусу та/або електронного блоку необхідно повністю відключити заземлення. Складові частини потрібно зберегти, оскільки вони не входять у стандартну комплектацію з новим корпусом або електронікою.

**Якщо у вас є якісь сумніви, зверніться за порадою до сертифікованого електрика.**

---

## ТИПИ ФІЛЬТРІВ ДЛЯ БАСЕЙНУ UV-C TITAN

|                |   |
|----------------|---|
| Номер: UVT0001 | Фільтр UV-C Titan 40 Вт/40 м3 (230 В; 50/60 Гц)             |
| Номер: UVT0002 | Фільтр UV-C Titan 80 Вт/80 м3 (230 В; 50/60 Гц)             |
| Номер: UVT0003 | Фільтр UV-C Titan 120 Вт Амальгама/120 м3 (230 В; 50/60 Гц) |

## ЗАПАСНІ ЧАСТИНИ

|                |  |
|----------------|--|
| Номер: EPT0001 | Електрична частина фільтра UV-C Titan 40 Вт            |
| Номер: EPT0002 | Електрична частина фільтра UV-C Titan 80 Вт            |
| Номер: EPT0003 | Електрична частина фільтра UV-C Titan 120 Вт Амальгама |
| Номер: QS0002  | Кварцова втулка 40/80/120 Вт Амальгама                 |
| Номер: HOU0006 | Корпус фільтра UV-C Titan 40/80/120 Вт Амальгама       |
| Номер: RLS0001 | Лампа фільтра UV-C Titan 40 Вт                         |
| Номер: RLS0002 | Лампа фільтра UV-C Titan 80 Вт                         |
| Номер: RLS0003 | Лампа фільтра UV-C Titan 120 Вт Амальгама              |

---

## ГАРАНТІЙНІ УМОВИ

- Постачальник PG-pool® надає 24 місяці гарантії на фільтр UV-C Titan 40/80/120 Вт Амальгама після дати покупки (дефекти в матеріалах або виробничі несправності). Гарантія не поширюється на УФ-С лампу і кварцовий корпус.
- Дефекти та/або поломки внаслідок неправильного встановлення, використання та/або обслуговування не поширюються на цю гарантію.
- Гарантія анулюється, якщо ремонт виконується третіми особами.
- Гарантія анулюється, якщо кабель знаходиться не в первісному стані.
- Гарантія дійсна тільки в тому випадку, якщо надано дійсне та датоване підтвердження покупки, завірене печаткою постачальника.
- Постачальник не несе відповідальності за шкоду, включаючи можливий непрямий збиток, викликаний неправильним використанням або несправністю пристрою.
- Претензії, пов'язані з пошкодженням при транспортуванні пристрою та/або його деталей будуть розглянуті лише в тому випадку, якщо про пошкодження повідомлено дилеру протягом 24 годин в письмовій формі.





### **ІНФОРМАЦІЯ ПРО УТИЛІЗАЦІЮ**

Символ перекресленого контейнера на виробі означає, що його слід утилізувати окремо від іншого сміття. Після закінчення терміну служби виробу користувач повинен буде доставити його до відповідного центру збору відходів електричного та електронного обладнання. Крім того, він може повернути використаний товар продавцеві в момент покупки нової одиниці, але тільки в пропорції 1 до 1. Диференційований збір сміття є екологічно чистим і сприяє переробці матеріалів, будь-яка інша процедура збору є незаконною й регулюється чинним законодавством.

[www.filtreau.nl](http://www.filtreau.nl)

Виготовлено в Нідерландах



SRB1016