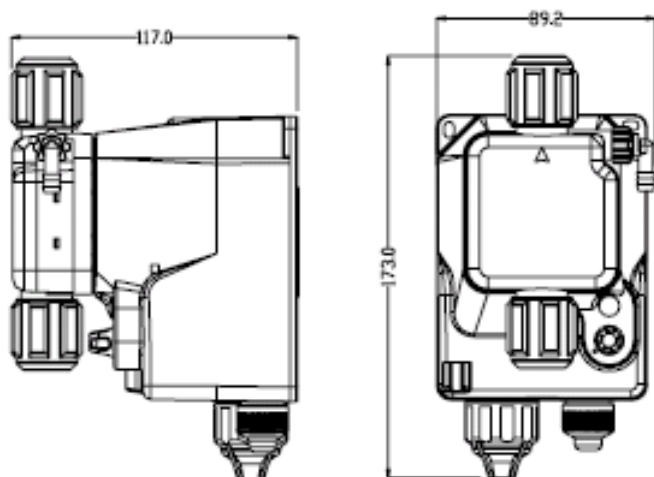


Інструкція-паспорт дозуючих насосів Olimpia

Технічні характеристики

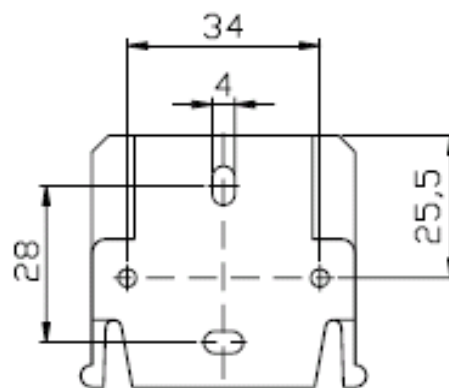
Модель	Витрата, л/год	Тиск, bar	Підключення	Імпульс/хв	Об'єм імпульсу, мл	Потужність, Вт	Вага, кг
Olimpia OLBP 05-05	5	5	4/6 мм	180	0,46	15	1,5
Olimpia OLBP 02-07	2	7	4/6 мм	180	0,33	15	1,5
Olimpia OL.Low Flow	0,6	7	4/6 мм	100	0,1	14	1,5

Габаритні розміри (мм)

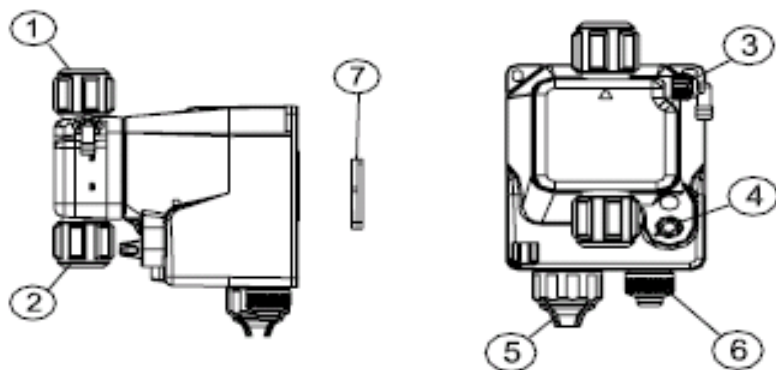


❖ 89мм x 173мм x 117мм

Розмітка під кріплення



Складові системи



- 1 – Гайка шланга подачі
- 2 – Гайка шланга забору
- 3 – Клапан стравлювання
- 4 – Ручка регулювання продуктивності
- 5 – Вхід електроживлення
- 6 – Вхід датчика рівня
- 7 – Скоба для настінного монтажу

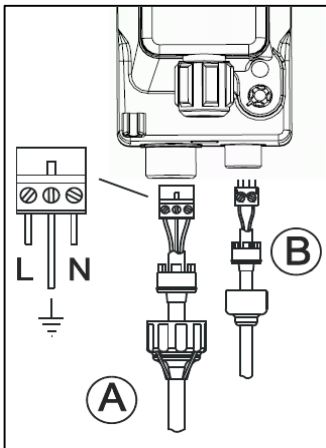
Увага!

Прочитайте нижченаведені вказівки, перш ніж приступити до інсталяції або обслуговування насоса. Попередження: обслуговування насоса повинно виконуватися спеціально навченим персоналом.

Увага! Завжди відключайте електроживлення насоса, перш ніж інсталювати або обслуговувати обладнання. Увага! Дотримуйтесь техніки безпеки по відношенню до дозованим продукту.

- Встановіть насос в зону з температурою навколишнього середовища не вище 40°C та відносній вологості не більше 90%. Ступінь захисту насоса IP65.
- Встановіть насос в місці зручному для огляду та обслуговування, зафіксуйте насос жорстко для запобігання зайвих вібрацій.
- Перевірте сумісність електроживлення мережі і даних, зазначених на насосі.
- Якщо дозування, передбачається в напірну систему, перевірте, щоб тиск системи не перевищувало максимального тиску насоса.
- Вчасно обслуговування насоса, який дозував хімікат необхідно використовувати захисний одяг, рукавички та захисні окуляри.

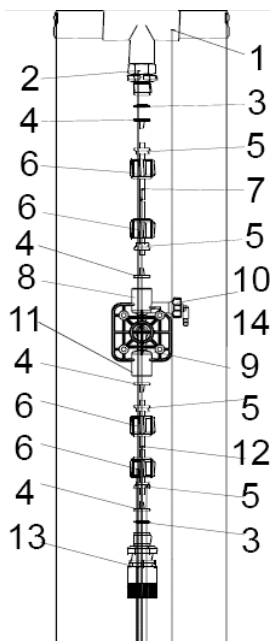
Підключення до електромережі



Вхід А - електроживлення. Вхід В - датчик рівня.

Увага! Контакти датчика рівня - реле з сухими контактами

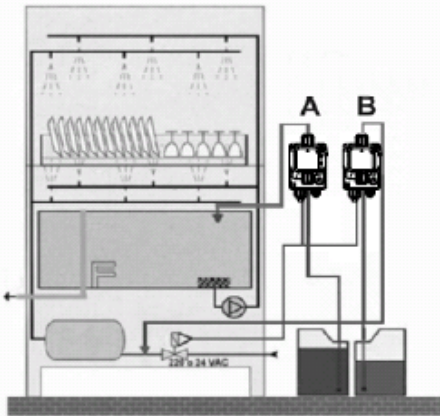
Стабілізоване електроживлення 90-265 В змінного струму, 50/60Гц



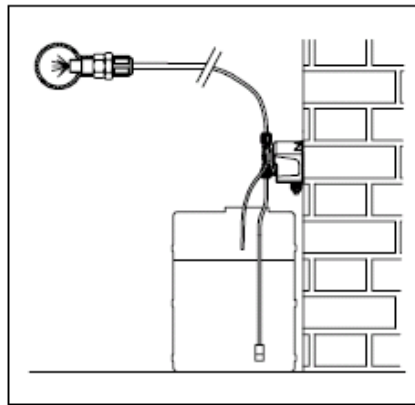
Підключення до системи

- 1 - точка інжекції
- 2 – перехідник для інжектора
- 3 – прокладка
- 4 – держатель шланга
- 5 – зажим шланга
- 6 – накидна гайка
- 7 – шланг подачі
- 8 – клапан подачі
- 9 – головка насоса
- 10 – клапан стравлювання
- 11 – клапан забору
- 12 – шланг забору
- 13 – фільтр забору
- 14 – штуцер для шланга стравлювання

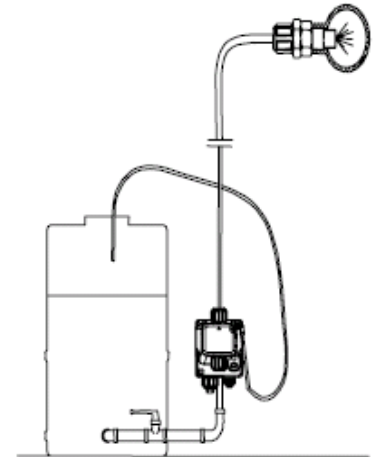
Рекомендовані типи установки



Установка в посудомийній машині
Насос А - миючий засіб
Насос В - ополіскувач



Настінне виконання



Установка під зливом

Запуск

Стравлювання

- Підключіть шланг забору до клапану забору
- Інший кінець шланга забору підключіть до фільтру забору
- Помістіть фільтр забору в дозуючу рідину
- Підключіть шланг відведення до фітінгів насоса, інший кінець опустіть в ємність, вище максимального рівня рідини.
- Увімкніть насос на повну потужність, відкрийте клапан стравлювання проти годинникової стрілки та почекайте поки з шланга не піде дозуюча рідина.
- Коли Ви переконаєтеся, що насос сповнений дозуючої рідини, закрийте клапан відведення повітря та насос почне дозувати

Регулювання витрати

Витрата регулюється за допомогою ручки на передній панелі насоса. Насос вимикається повним поворотом ручки регулювання витрати проти годинникової стрілки.

Світлодіодний індикатор

Світлодіодний індикатор вказує на наступні стани насоса:

- Мерехтіння в такт з магнітом - нормальна робота
- Повільно блимає без дозування - функціонально зупинений
- Швидко блимання без дозування - датчик сигналізації
- Світлодіодний індикатор не горить - відключене електроживлення або недостатня напруга в мережі

Аварійні ситуації

Проблема	Можлива причина	Рішення
Насос працює нормально, але дозування переривається	Заблокований клапан	Почистіть клапана або замініть, якщо неможливо видалити відкладення
	Збільшена висота всмоктування	Зменшіть висоту забору реагенту
	Надмірно в'язка дозуюча рідина	Зменшіть висоту забору реагенту або використовуйте насос більшої продуктивності
Недостатня продуктивність насоса	Протікає клапан	Перевірте прокладки і добре затягніть
	Надмірно в'язка дозуюча рідина	Використовуйте насос більшої продуктивності або зменшіть висоту забору реагенту (насос під затокою)
	Частково заблокований клапан	Почистіть клапана або замініть, якщо неможливо видалити відкладення
Надмірне або нерегулярне дозування	Ефект сифона на подачі	Перевірте інжекційні клапан. Якщо недостатньо використовуйте клапан зворотного тиску
	Прозорий ПВХ шланг на подачі	Використовуйте затемнений ПЕ шланг подачі
	Насос не відкалібрований	Перевірте продуктивність насоса щодо тиску системи
Зруйнована діафрагма	Надмірний протитиск	Перевірте тиск системи. Перевірте, чи не заблокований інжекційні клапан. Перевірте, що немає засмічень між клапаном подачі та інжекційною точкою.
	Робота без рідини	Перевірте наявність фільтра забору. Використовуйте датчик рівня для виключення насоса при відсутності дозируемой рідини.
	Мембрана зафіксована некоректно	Якщо була проведена заміна мембрани, перевірте, чи коректно вона зафіксована.
Насос не включається	Недостатнє електроживлення	Перевірте відповідність тех. характеристик насоса з електричною мережею.