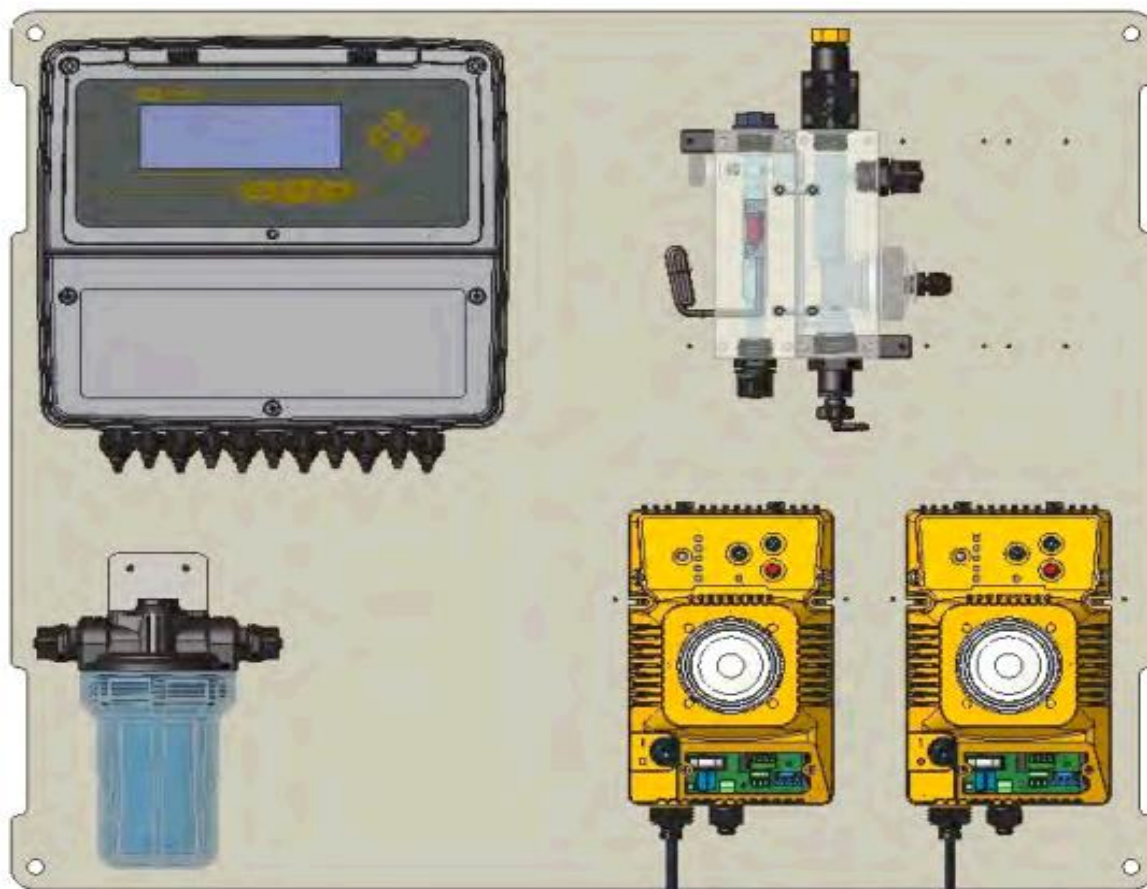


HELIOS 05 PANEL

Для вимірювань рН-ОВП-Хлор-Температура



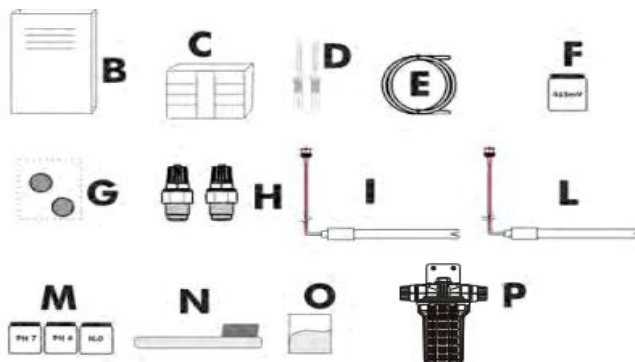
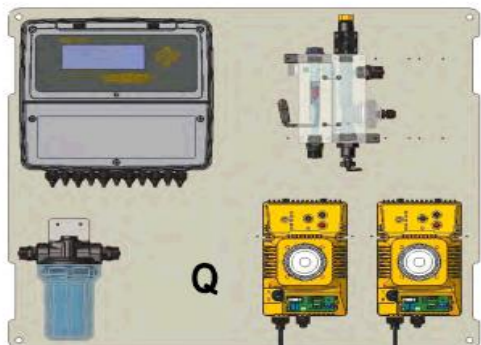
ЗМІСТ

1 Вступ	2 ст
2 Установка	3 ст
3 Налаштування та функціонування	4 ст
4 Керівництво по усуненню несправностей	4 ст

1. ВСТУП

1.1 ПРИВІТАННЯ

1.2 КОМПЛЕКТАЦІЯ



Буква	Продукт	Модель Helios 05 рН-Rx	Модель Helios 05 рН-Ch-Rx	Модель Helios 05 рН-Ch	Модель Helios 05 рН-Ch	Модель Helios 05 рН-Ch	Модель Helios 05 Ch	Модель Helios 05 Ch	Модель Helios 05 Общий Ch Связан. Ch Свобод. Ch
A	Панель	•	•	•	•	•	•	•	•
B	Інструкція	•	•	•	•	•	•	•	•
C	Набір Хлор DPD		•	•	•	•	•	•	•
D	Металеві гачки	•	•	•	•	•	•	•	•
E	Шланг 8x12 мм	•	•	•	•	•	•	•	•
F	Калібрувальна рідина ОВП	•	•						
G	Заглушки	•	•	•	•	•	•	•	•
H	Тримач труби 8x12	•	•	•	•	•	•	•	•
I	Електрод рН	•	•	•	•	•			•
L	Електрод ОВП	•	•						•
M	Калібрувальна рідина рН	•	•	•	•	•			
N	Щітка		•	•	•	•	•	•	•
O	Скляні кульки		•	•	•	•	•	•	•
P	Фільтр	•	•	•	•	•	•	•	•
Q	Дозуючий насос	АТАМ2	АТАМ2	АТАМ2	АТАМ4	ні	АТАМ2	ні	ні

Панель

Розміри: (Н x L x Т) 600x 700 x 10 мм

Вага: 15 кг

Приклад введення та виведення: 8X12

Електронний інструмент

Nexus 7000

Живлення 100-240 Vac ± 10%, 50/60 Hz

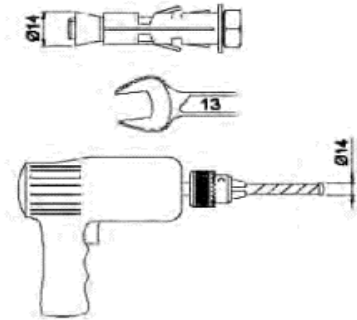
Опціональний

Датчик температури: PT100

1.4 ПОПЕРЕДЖЕННЯ

Гідравлічна перегородка в місці розташування електродів рН та ОВП має бути чистою

1.5 МАТЕРІАЛ, НЕОБХІДНИЙ ДЛЯ ВСТАНОВЛЕННЯ



2. ВСТАНОВЛЕННЯ

Вимкніть електроживлення перед установкою або обслуговуванням системи.

Переконайтеся, що напруга живлення збігається з тим, що зазначене на табличці на вимірювальному приладі

Недотримання одного з вимог, що містяться в цьому документі, може завдати шкоди людям або майну, або привести до неправильного функціонування та пошкодження деталей.

ВСТАНОВІТЬ НАСТУПНИМ ЧИНОМ:

- Розмістіть панель на стіні на доступній висоті від землі, по відношенню до верхньої та нижньої частини панелі.

- Примітка: панель повинна бути рівною та, можливо, освинцьованою. Звільнити підлогу, щоб зробити легкий доступ до панелі.

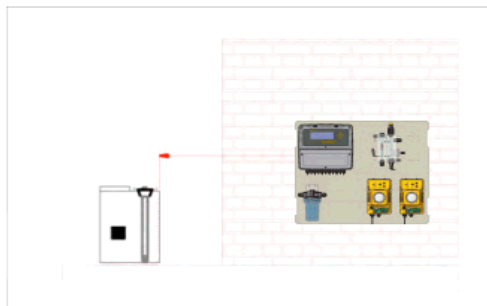
- З'єднайте вхід води до виходу, який забезпечує безперервний потік води між 40 та 60 л/год

при тиску, рівному вихідному тиску +0,5 бар; цей тиск не повинен перевищувати 6 бар.

- Витрата повинна залишатися постійною; будь-яка зміна може привести до похибки вимірювань, що дорівнює 1,5%/Δ л/год.

- Якщо відсутнє живлення - шланг може випорожнитися, тому рекомендується додати зворотний клапан на вхід. Це запобігає спорожненню резервуарів власника електрода сифонування, що може привести до пошкодження рН електрода.

- Підключити вихід на точку відновлення води з зворотним тиском максимум 5 бар.



ВСТАНОВЛЕННЯ РЕЗЕРВУАРА

Ніколи не кладіть контейнери з хімічними речовинами в систему, так як випари викликають знос устаткування. рекомендована відстань МІНІМУМ 2 метрів.

ПРИМІТКА: см. КЕРІВНИЦТВО ЗІ ВСТАНОВЛЕННЯ вимірювальної системи щодо калібрування датчика і підключення дозуючих насосів та їх використання.

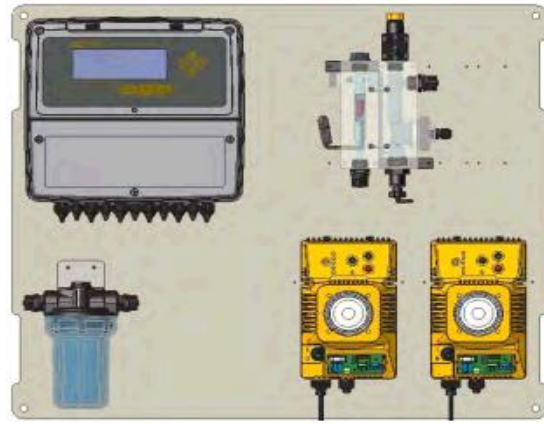
2.1 ЗАХИСТ СИСТЕМИ

2.2 ОПИС ЧАСТИН

- 1 Апарат Nexus7000
- 2 Тримач електрода

2.3 ГІДРАВЛІЧНІ З'ЄДНАННЯ

Див. малюнок, INLET = вхід, OUTLET = вихід



2.4 ІНТЕРВЕНЦІЯ СИГНАЛА ТРИВОГИ

Див. відповідні Керівництва щодо інтервенцій сигналу тривоги вимірювальної апаратури.

3. ВСТАНОВЛЕННЯ ТА ФУНКЦІОНУВАННЯ

3.1 РОБОТА ГІДРАВЛІКИ

Підключіть подачу і злив та встановіть 60 літрів на годину на регуляторі витрати; переконайтеся, що немає витоків води..

3.2 ПРОГРАМУВАННЯ ТА ВСТАНОВЛЕННЯ

Див. вимірювальні прилади для програмування.

4. КЕРІВНИЦТВО ПО УСУНЕННЮ НЕПОЛАДОК

- Перевірте з'єднання шлангів в разі витоків води.
- Див. керівництво по вимірювальному приладу в разі помилок в хімічному вимірі