



Bénéficiaire du service VGV (voir p. 195) :
Швидке виготовлення (див. стор. 195)
 : Так Ні

DE NOVEMBRE À MARS
З ЛИСТОПАДА ПО БЕРЕЗЕНЬ
J+5/Д+5

AVRIL
КВІТЕНЬ
J+6/Д+6

DE MAI À AOÛT
З ТРАВНЯ ПО СЕРПЕНЬ
J+7/Д+7

SEPTEMBRE, OCTOBRE
БЕРЕЗЕНЬ, ЖОВТЕНЬ
J+6/Д+6

N° client: № клієнта:	Référence client: Замовлення клієнта:	Date de commande: Дата замовлення:
--------------------------------	--	---

Coordonnées société / Контактна інформація про компанію: Nom/Ім'я: Code postal : Ville: Поштовий індекс: Місто: Tél. / Тел.: E-mail/Ел. пошта: Contact en cas de cotes manquantes : Контакти у разі відсутності параметрів:.....	Adresse de livraison : Адреса доставки: Nom/Ім'я: Adresse: Code postal : Ville: Поштовий індекс: Місто: Tél. (personne à contacter) Тел. (контактна особа):..... Accès: <input type="checkbox"/> Semi-remorque <input type="checkbox"/> Porteur <input type="checkbox"/> Autre: Доступ: <input type="checkbox"/> Навіпрічип <input type="checkbox"/> Тягач <input type="checkbox"/> Інше: Retrait en agence : <input type="radio"/> Langued <input type="radio"/> Aquitaine <input type="radio"/> Ouest <input type="radio"/> Rhône-Alpes <input type="radio"/> PACA
--	---

- Piscine neuve
Новий басейн,
що будується
- Piscine existante : pour éviter une nouvelle prise de cotes, merci de préciser le n° de facture,
de commande ou de BL de la couverture d'origine :
Існуючий басейн: щоб уникнути повторного вимірювання параметрів басейну, будь ласка
вказуйте номер замовлення чи заявки оригінального покриття, ролети, які були раніше зроблені:



VERSION/ВЕРСІЯ	<input type="checkbox"/> Électrique/Електрична	<input type="checkbox"/> Solaire/Сонячна
КОЛІР ОПОР	<input type="checkbox"/> Blanc glacier/Білий лід <input type="checkbox"/> Gris champagne/Сірий шампань <input type="checkbox"/> RAL à la demande/RAL на вимогу:.....	
КОЛІР ДИСКІВ	<input type="checkbox"/> Bleu/Голубий <input type="checkbox"/> Vert anis/Зелений аніс <input type="checkbox"/> Noir/Чорний <input type="checkbox"/> Blanc/Білий <input type="checkbox"/> Gris béton <input type="checkbox"/> Древесний <input type="checkbox"/> Gris champagne/Сірий шампань RAL à la demande/RAL на вимогу:..... ІНФО RAL à la demande : délai INFO standard + 3 semaine RAL на вимогу: стандартний термін + 3 тижні	
GESTION DE COMMANDE / КЕРУВАННЯ	<input type="checkbox"/> Wi-Key <input type="checkbox"/> Boîtier à clé/Кнопковий перемикач	
OPTIONS / ВАРІАНТИ	Option "Stop-sel" (seulement pour la version électrique) / Coffret Stop Sel (uniquement pour la version électrique) <input type="checkbox"/> Oui/Tak <input type="checkbox"/> Non/Hi Pristрій захисного відключення (Interrupteur) / Interrupteur automatique <input type="checkbox"/> Oui/Tak <input type="checkbox"/> Non/Hi Кріплення до стіни / Fixation murale <input type="checkbox"/> Oui/Tak <input type="checkbox"/> Non/Hi Додатковий передавач Wi-Key / Émetteur Wi-Key supplémentaire <input type="checkbox"/> Oui/Tak <input type="checkbox"/> Non/Hi Якщо так, вкажіть кількість (3 макс.):.....	
TABLIER / ЛАМЕЛІ	Lames PVC opaques/Непрозорі ПВХ ламелі: <input type="radio"/> Blanc/Білий <input type="radio"/> Beige/Бежевий <input type="radio"/> Gris médium 2/Сірий <input type="radio"/> Bleu*/Голубий* Lames polycarbonate solaires <input type="radio"/> Noir cristal <input type="radio"/> Brun cristal* <input type="radio"/> Cristal* <input type="radio"/> Bleu cristal* <input type="radio"/> Vert cristal* <input type="radio"/> Argenté Сонячні полікарбонатні ламелі: Чорний кристал <input type="radio"/> Коричн. кристал* <input type="radio"/> Кристал* <input type="radio"/> Голубий кристал* <input type="radio"/> Зелений кристал* <input type="radio"/> Сріблястий (Lames polycarbonate incompatibles avec un traitement au brome) / (Полікарбонатні ламелі не сумісні з обробкою бромом) *Délai supplémentaire. / *Додатковий термін. Je souhaite qu'un capuchon sur 3 ne soit pas posé en usine Залишити одну ламель з трьох без заглушки, щоб полегшити монтаж ламелей: <input type="radio"/> Côté/Сторона AD <input type="radio"/> Côté BC Par défaut, tous les capuchons seront posés. Сторона BC За замовчуванням всі заглушки	
ESCALIER OU DÉCOUPE TABLIER / СХОДИ ЧИ ПІДРІЗ ЛАМЕЛЕЙ	<input type="radio"/> Escalier roman/Римські сходи <input type="radio"/> Escalier droit/Прямокутні сходи <input type="radio"/> Escalier trapèze/Трапецеївидні сходи <input type="radio"/> Découpe tablier/Підріз полотна	
VOILE D'HIVERNAGE / VOILE DE PROTECTION - KIT D'ACCROCHAGE / ЗАМКИ	Pushlock : <input type="radio"/> Blanc Білий <input type="radio"/> Beige Бежевий <input type="radio"/> Bleu Голубий <input type="radio"/> Bleu foncé Синій <input type="radio"/> Gris Сірий <input type="radio"/> Gris foncé Темно-сірий Quicklock + Instruments: <input type="radio"/> Blanc/Білий <input type="radio"/> Beige/Бежевий <input type="radio"/> Bleu/Голубий <input type="radio"/> Gris/Сірий Білий strap-lock: <input type="radio"/> Pitons margelles béton Анкери в бетонну основу <input type="radio"/> Pitons margelles bois Анкери в дерев'яну основу	Fixation/Тип фіксації: <input type="checkbox"/> À sceller/Закладна в бетон <input type="checkbox"/> Chevillée/Накладний <input type="checkbox"/> Cavalie <input type="checkbox"/> Cavalier « haut » (uniquement Pushlock "Високий" кронштейн (тільки Pushlock))



N° client / № клієнта:	Référence client / Замовлення клієнта:	Date de commande / Дата замовлення:	Société / Компанія:
------------------------	--	-------------------------------------	---------------------

TYPE DE CONSTRUCTION / ТИП КОНСТРУКЦІЇ

Coque polyester / Поліестерова чаша басейну

- Marque / Бренд :

- Modèle / Модель :

Béton Résine Bois
Бетон Полімер Дерево

Parpaing polystyrène Métallique
Полістирол Метал

ÉTANCHÉITÉ / ГІДРОІЗОЛЯЦІЯ

Liner / Лайнер Membrane armée / Армована мембрана

Carrelage / Плитка Enduit / Штукатурка

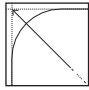
Autre / Інше:

BASSIN / БАСЕЙН

Diagonales / Діагоналі

Diagonale / Діагональ AC = CM

Diagonale / Діагональ BD = CM



Débordement / Перелив


Oui Nombre de piges / Так Необхідна кількість направляючих:

(радімо 1 на кожні 4 м довжини) (1 tous les 4 m sur les longueurs par défaut)

sur / на AB BC CD AD

Non / Ні

скімер : Indiquer les positions exactes des skimmers. Вкажіть точне положення скімерів.

 Indiquer les positions des kits d'accrochage déjà installés. Вкажіть положення захисних замків, які будуть встановлені.

Pour répondre à la norme de sécurité NF P 90-308, les kits d'accrochage doivent être installés à moins de 50 cm de chaque bord et doivent être à moins de 2,00 m entre eux.

Для того, щоб захисні замки відповідали стандарту безпеки NF P 90-308, вони мають бути встановлені на відстані не менше ніж 50 см від кожного краю і не менше ніж 2,00 м один від одного.

INDICATIONS COMPLÉMENTAIRES SI BESOIN / ДОДАТКОВІ ВКАЗІВКИ В РАЗІ НЕОБХІДНОСТІ

Pour la conformité à l'ensemble de la Norme NF P 90-308, il est indispensable que tous les éléments constituant cette couverture de sécurité (mécanique, lames, motorisation...) proviennent de chez DEL. Dans le cas contraire, nous ne serons pas en mesure de vous délivrer ce certificat.

Limites d'utilisation : l'installation d'un volet DEL sur des piscines à débordement et/ou avec un escalier sur la longueur (escalier détachable sur le côté) n'est pas conforme à la Norme NF P 90-308. Il convient d'utiliser un autre dispositif normalisé. Sauf indication contraire du fabricant, les alarmes par immersion ne sont pas compatibles avec les volets DEL.

Для повної відповідності стандарту NF P 90-308 необхідно, щоб всі елементи захисного покриття (механіка, ламелі, привід), були виготовлені компанією DEL. В іншому випадку ми не зможемо видати вам сертифікат. Всі додаткові деталі запитуйте в PG-pool®.

Обмеження при використанні: встановлення ролети DEL на басейнах з переливом і/або зі сходами на стороні довжини (знімні сходи збоку) не відповідає стандарту NF P 90-308. У цьому випадку скористайтеся іншим відповідним обладнанням. Якщо виробником не вказано інше, занурювальні сигналізації не сумісні з ролетами DEL.

COTE ENTRE BORNES / ВІДСТАНЬ МІЖ ОПОРАМИ

Largeur bassin / Ширина басейну	Cote entre bornes maxi / Макс. відстань між опорами
3 м	3,35 м
3,50 м	3,85 м
4 м	4,35 м
4,50 м	4,85 м
5 м	5,35 м

⚠ COTES AVEC ÉTANCHÉITÉ POSÉE À PRENDRE À LA LIGNE D'EAU / РОЗМІРИ З ГЕРМЕТИЧНИМ УЩІЛНЕННЯМ ПО ЛІНІЇ ВОДИ

Épaisseur skimmers / Товщина скімерів

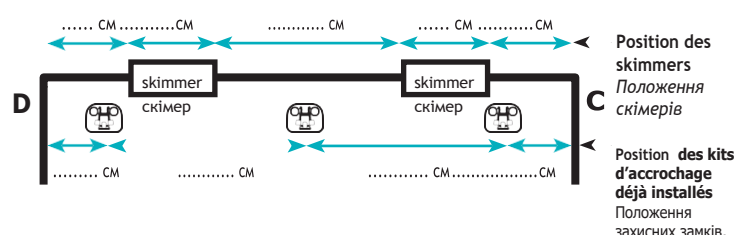
À l'aplomb / Врівень En saillie de /3 віступом..... cm

Skimmers sur les largeurs : les positionner sur le schéma / Скімери в ширину: розташуйте їх на схемі

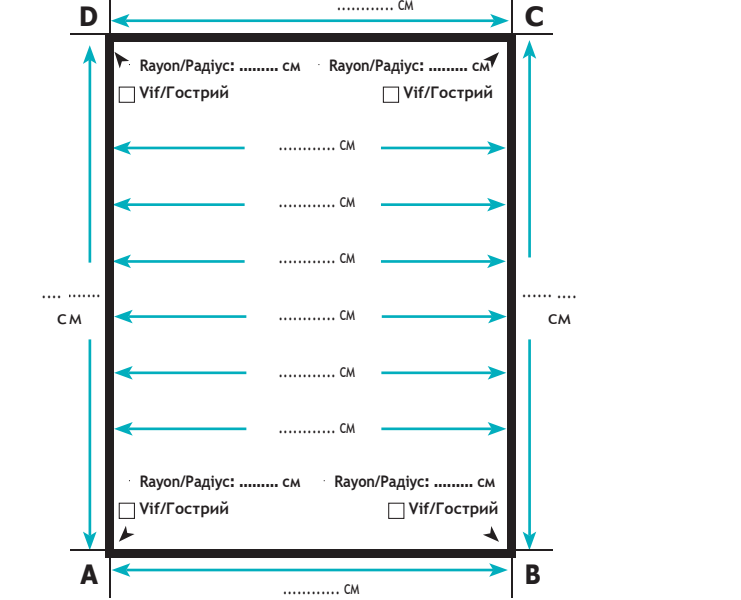
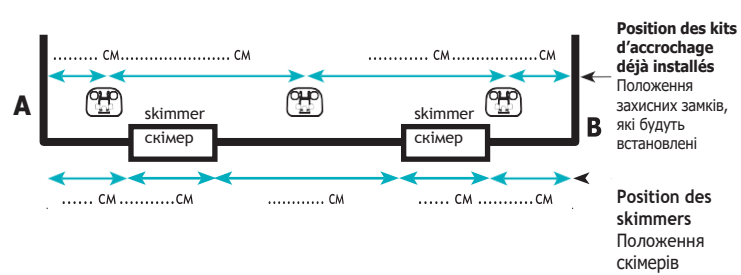
les longueurs / Скімери в довжину : BC AD

Escalier (voir page 136) / Сходи (див. стор. 136)

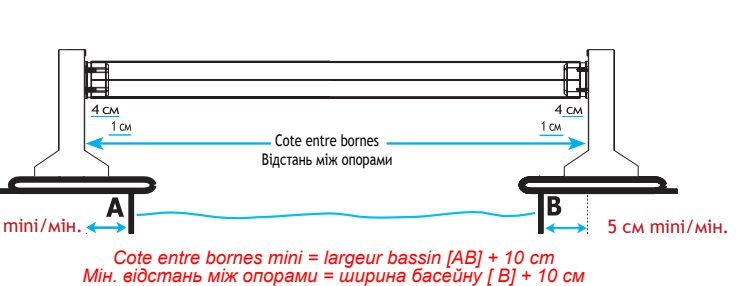
CÔTÉ OPPOSÉ À ENROULEUR / ПРОТИЛЕЖНА ДО ВАЛУ СТОРОНА



CÔTÉ ENROULEUR / СТОРОНА ВАЛУ



i CÔTÉ MÂT / ENROULEUR / СТОРОНА ВАЛУ = AB




BONS DE COMMANDE / ОПИТУВАЛЬНИЙ ЛИСТ



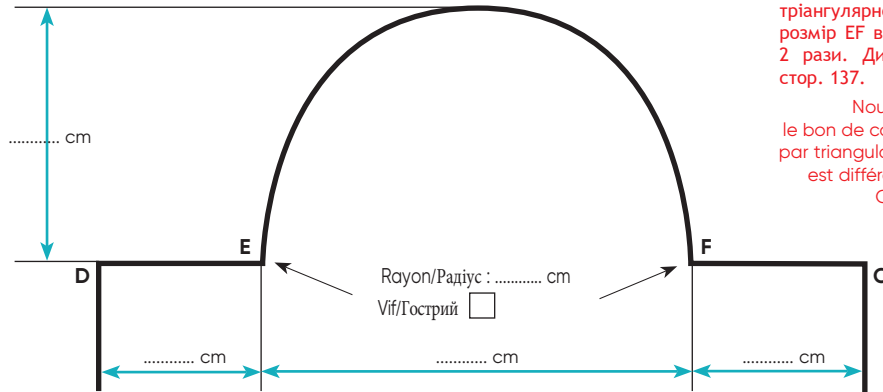


N° client / № клієнта:	Référence client / Замовлення клієнта:	Date de commande / Дата замовлення:	Société / Компанія:
------------------------	--	-------------------------------------	---------------------

 : Indiquer les positions exactes des skimmers / Вкажіть точне положення скімерів

 : Indiquer les positions des kits d'accrochage déjà installés / Вкажіть положення захисних замків, які будуть встановлені

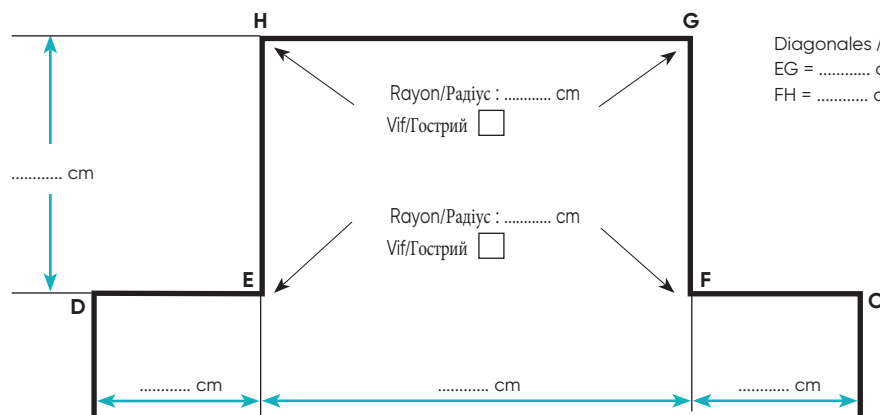
ESCALIER ROMAN / РИМСЬКІ СХОДИ



Рекомендуємо використовувати опитувальний лист щодо триангулярного положення, якщо розмір EF відрізняється від глибини у 2 рази. Див. опитувальний лист на стор. 137.

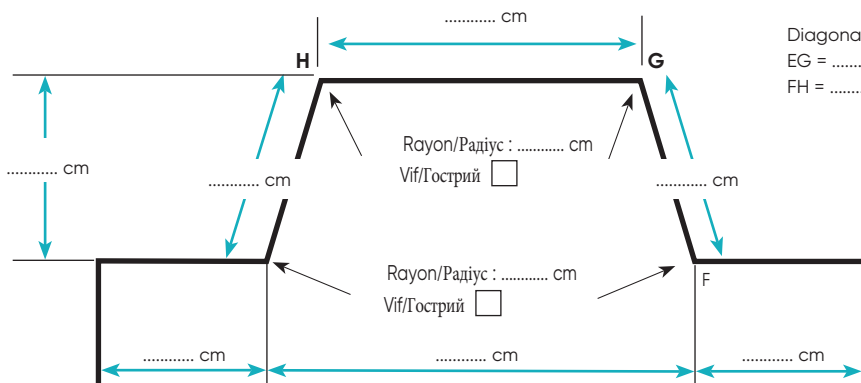
Nous vous préconisons d'utiliser le bon de commande de prise de cotes par triangulation dès lors que la cote EF est différente de 2 fois la profondeur. Cf. bon de commande p. 137.

ESCALIER DROIT / ПРЯМОКУТНІ СХОДИ



Diagonales / Діагоналі
EG = cm
FH = cm

ESCALIER TRAPÈZE / ТРАПЕЦІЄВИДНІ СХОДИ



Diagonales / Діагоналі
EG = cm
FH = cm



N° client / № клієнта:	Référence client / Замовлення клієнта:	Date de commande / Дата замовлення:	Société / Компанія:
------------------------	--	-------------------------------------	---------------------

CD = CM

EF = CM

CF = CM

ED = CM

EP = CM

E1 = CM

E2 = CM

E3 = CM

E4 = CM

E5 = CM

E6 = CM

E7 = CM

F1 = CM

F2 = CM

F3 = CM

F4 = CM

F5 = CM

F6 = CM

F7 = CM

Rayon/Rадіус C = CM

Rayon/Rадіус D = CM

