



Bénéficier du service VGV (voir p. 195) :
Швидке виготовлення (див. стор. 195)

: Так : Ні

DE NOVEMBRE À MARS
З Листопада по Березень

AVRIL
Квітень

DE MAI À AOÛT
З травня по Серпень

SEPTEMBRE, OCTOBRE
Вересень, Жовтень

J+5/Д+5

J+6/Д+6

J+7/Д+7

J+6/Д+6

N° client/№ клієнта:		Référence client/Замовлення клієнта:		Date de commande/Дата замовлення:	
Coordonnées société / Контактна інформація про компанію:				Adresse de livraison : Адреса доставки:	
Nom/Ім'я:				Nom/Ім'я:	
Code postal :		Ville:		Code postal :	
Poštoviy indeks:		Mіsto:		Poštoviy indeks:	
Tél./Tel.:				Tél. (personne à contacter) Тел. (контактна особа):	
E-mail/Ел. пошта:				Accès: <input type="checkbox"/> Semi-remorque <input type="checkbox"/> Porteur <input type="checkbox"/> Autre: Доступ: <input type="checkbox"/> Навіпрічип <input type="checkbox"/> Тягач <input type="checkbox"/> Інше:	
Contact en cas de cotes manquantes : Контакти у разі відсутності параметрів:				Retrait en agence : <input type="radio"/> Langued <input type="radio"/> Aquitaine <input type="radio"/> Ouest <input type="radio"/> Rhône-Alpes <input type="radio"/> PACA	

Piscine neuve / Новий басейн, що будується Piscine existante : pour éviter une nouvelle prise de cotes, merci de préciser le n° de facture, de commande ou de BL de la couverture d'origine : Існуючий басейн: щоб уникнути повторного вимірювання параметрів басейну, будь ласка вкажіть номер замовлення чи заявки оригінального покриття, роletи, які були раніше зроблені:

DEL Comfort	
GESTION DE COMMANDE / КЕРУВАННЯ <input type="checkbox"/> Wi-Key <input type="checkbox"/> Boîtier à clé/Кнопковий перемикач <input type="checkbox"/> Bouton à clé encastrable (usage intérieur) Вбудована кнопка з ключем (для внутр. використання)	
OPTIONS / ВАРИАНТИ	
Mât inox (pour bassin de maxi 6 m de large) Нержав. вал (для басейну шириною не більше ніж 6 м) <input type="checkbox"/> Oui/Так <input type="checkbox"/> Non/Hi	Лайнер <input type="checkbox"/> Oui/Так <input type="checkbox"/> Non/Hi
Équerre caillebotis standard coffre 90 cm Стандартний кронштейн для настилу, корпус 90 см <input type="checkbox"/> Oui/Так <input type="checkbox"/> Non/Hi	Émetteur Wi-Key supplémentaire / Додатковий передавач Wi-Key <input type="checkbox"/> Oui/Так <input type="checkbox"/> Non/Hi
Si oui, nombre/Якщо так, кількість:	Si oui, nombre (3 max.)/Якщо так, кількість (3 макс.):
Roulettes pour niveau d'eau haut Ролики для високого рівня води <input type="checkbox"/> Oui/Так <input type="checkbox"/> Non/Hi	Coffret récepteur Wi-Key déporté/Підсилювач для виносного приймача <input type="checkbox"/> Oui/Так <input type="checkbox"/> Non/Hi
Si oui, nombre/Якщо так, кількість:	Support intermédiaire télescopique pour poutelle Телескопічна проміжна опора для балки <input type="checkbox"/> Oui/Так <input type="checkbox"/> Non/Hi
Kit renfort skimmer/Елементи для посилення скімера <input type="checkbox"/> Oui/Так <input type="checkbox"/> Non/Hi	Si oui, nombre/Якщо так, кількість:
Si oui, nombre/Якщо так, кількість:	Pool-terre/Заземлення : Ø 50 mm <input type="checkbox"/> Oui/Так <input type="checkbox"/> Non/Hi Ø 63 mm <input type="checkbox"/> Oui/Так <input type="checkbox"/> Non/Hi
Cale épargne hung/Рельси <input type="checkbox"/> Oui/Так <input type="checkbox"/> Non/Hi	Sonde de température - eau (LivePool)/Датчик температури води <input type="checkbox"/> Oui/Так <input type="checkbox"/> Non/Hi
Rallonge télescopique/Телескопічний подовжувач <input type="checkbox"/> Oui/Так <input type="checkbox"/> Non/Hi	
TABLIER / ЛАМЕЛИ	
Lames PVC opaques/Непрозорі ПВХ ламелі: <input type="radio"/> Blanc/Білий <input type="radio"/> Beige/Бежевий <input type="radio"/> Gris médium 2/Сірий <input type="radio"/> Bleu*/Голубий*	
Lames polycarbonate solaires <input type="radio"/> Noir cristal <input type="radio"/> Brun cristal* <input type="radio"/> Cristal* <input type="radio"/> Bleu cristal* <input type="radio"/> Vert cristal* <input type="radio"/> Argenté Сонячні полікарбонатні ламелі: Чорний кристал <input type="radio"/> Корич. кристал* <input type="radio"/> Кристал* <input type="radio"/> Голубий кристал* <input type="radio"/> Зелений кристал* <input type="radio"/> Сріблястий	
(Lames polycarbonate incompatibles avec un traitement au brome) / (Полікарбонатні ламелі не сумісні з обробкою бромом) *Délai supplémentaire. / *Додатковий термін.	
Je souhaite qu'un capuchon sur 3 ne soit pas posé en usine Залишити одну ламель з трьох без заглушки, щоб полегшити монтаж ламелей: <input type="radio"/> Côté/Сторона AD <input type="radio"/> Côté BC Par défaut, tous les capuchons seront posés. Сторона BC За замовчуванням всі заглушки	
ESCALIER OU DÉCOUPE TABLIER / СХОДИ ЧИ ПІДРІЗ ЛАМЕЛЕЙ	
<input type="radio"/> Escalier roman/Римські сходи <input type="radio"/> Escalier droit/Прямокутні сходи <input type="radio"/> Escalier trapèze/Трапецієвидні сходи <input type="radio"/> Découpe tablier/Підріз полотна	
VOILE D'HIVERNAGE / VOILE DE PROTECTION - KIT D'ACCROCHAGE / ЗАМКИ	
Pushlock : <input type="radio"/> Blanc Білий <input type="radio"/> Beige Бежевий <input type="radio"/> Bleu Голубий <input type="radio"/> Bleu foncé Синій <input type="radio"/> Gris Сірий <input type="radio"/> Gris foncé Темно-сірий	Fixation/Тип фіксації: <input type="checkbox"/> À sceller/Закладна в бетон <input type="checkbox"/> Chevillée/Накладний <input type="checkbox"/> Cavalie <input type="checkbox"/> Cavalie « haut » (uniquement Pushlock "Високий" кронштейн (тільки Pushlock))
Quicklock + Instruments: <input type="radio"/> Blanc/Білий <input type="radio"/> Beige/Бежевий <input type="radio"/> Bleu/Голубий <input type="radio"/> Gris/Сірий	
Білий strap-lock: <input type="radio"/> Pitons margelles béton Анкери в бетонну основу <input type="radio"/> Pitons margelles bois Анкери в дерев'яну основу	
ROUTELLE / БАЛКА	
TYPE DE ROUTELLE/ТИП БАЛКИ À livrer/Доставка: <input type="checkbox"/> Oui/Так <input type="checkbox"/> Non/Hi <input type="checkbox"/> 100 x 100 mm <input type="checkbox"/> 120 x 100 mm <input type="radio"/> Blanc/Білий <input type="radio"/> Beige*/Бежевий <input type="radio"/> Grise*/Сірий *Coloris disponibles jusqu'à 6 m de largeur. *Кольори доступні до 6 м в ширину.	TYPE DE SUPPORT À renseigner obligatoirement. Préciser le modèle pour la fabrication de la poutre. ТИП ОПОРИ Обов'язково заповніть. Вкажіть модель для виготовлення балки. À livrer/Доставка: <input type="checkbox"/> Oui/Так <input type="checkbox"/> Non/Hi <input type="checkbox"/> Boîtier à sceller/Монтажна коробка Cavalier <input type="checkbox"/> Chevillé/Дюбели <input type="checkbox"/> réglable/Регульований кронштейн <input type="checkbox"/> Cavalier réglable plat/Плоский регульований кронштейн
CAILLEBOTIS / НАСТИЛ	
<input type="checkbox"/> Caillebotis IPÉ lisse/Полірований настил <input type="checkbox"/> Caillebotis aluminium/Алюмінієвий настил: <input type="radio"/> Blanc/Білий <input type="radio"/> Beige/Бежевий <input type="radio"/> Gris/Сірий <input type="radio"/> 75 cm <input type="radio"/> 90 cm <input type="radio"/> Mise à la cote/Обробка <input type="radio"/> Hors standard ou bassin intérieur*: x cm Для внутрішнього басейну або нестандартного розміру	Bassin/Басейн hors standard mise à la cote Coffre/Корпус non standard. обробка
*Délai supplémentaire. / Додатковий термін	
Options pour le caillebotis aluminium / Варіанти алюмінієвого настилу: <input type="checkbox"/> Ruban antidérapant Неслизька стрічка <input type="checkbox"/> Nettoyant Очисник	
SÉCURIWALL	
<input type="checkbox"/> Oui/Так <input type="checkbox"/> Non/Hi Compléter le bon de commande p. 138. Заповніть опитувальний лист на стор. 138.	



N° client / № клієнта:	Référence client / Замовлення клієнта:	Date de commande / Дата замовлення:	Société / Компанія:
------------------------	--	-------------------------------------	---------------------

TYPE DE CONSTRUCTION / ТИП КОНСТРУКЦІЇ

Coque polyester / Поліестерова чаша басейну

- Marque / Бренд :

- Modèle / Модель :

Béton Résine Bois
Бетон Полімер Дерево

Parpaing polystyrène Métallique
Полістирол Метал

ÉTANCHÉITÉ / ГІДРОІЗОЛЯЦІЯ

Liner / Лайнер Membrane armée / Армована мембрана

Carrelage / Плитка Enduit / Штукатурка

Autre / Інше:

BASSIN / БАСЕЙН

Diagonales / Діагоналі

Diagonale / Діагональ AC = CM

Diagonale / Діагональ BD = CM

Débordement / Перелив

Oui / Так Nombre de péages :

(радіом 1 на кожні 4 м довжини) (1 tous les 4 m sur les longueurs par défaut)

sur / на AB BC CD AD

Non / Ні

скімер : Indiquer les positions exactes des skimmers. Вкажіть точне положення скімерів.

Indiquer les positions des kits d'accrochage déjà installés. Вкажіть положення захисних замків, які будуть встановлені.

Pour répondre à la norme de sécurité NF P 90-308, les kits d'accrochage doivent être installés à moins de 50 cm de chaque bord et doivent être à moins de 2,00 m entre eux.

Для того, щоб захисні замки відповідали стандарту безпеки NF P 90-308, вони мають бути встановлені на відстані не менше ніж 50 см від кожного краю і не менше ніж 2,00 м один від одного.

INDICATIONS COMPLÉMENTAIRES SI BESOIN / ДОДАТКОВІ ВКАЗІВКИ В РАЗІ НЕОБХІДНОСТІ

Pour la conformité à l'ensemble de la Norme NF P 90-308, il est indispensable que tous les éléments constituant cette couverture de sécurité (mécanique, lames, motorisation...) proviennent de chez DEL. Dans le cas contraire, nous ne serons pas en mesure de vous délivrer ce certificat.

Limites d'utilisation : l'installation d'un volet DEL sur des piscines à débordement et/ou avec un escalier sur la longueur (escalier détachable sur le côté) n'est pas conforme à la Norme NF P 90-308. Il convient d'utiliser un autre dispositif normalisé. Sauf indication contraire du fabricant, les alarmes par immersion ne sont pas compatibles avec les volets DEL.

Pour la conformité à la norme NF P 90-308, il est indispensable que tous les éléments constituant cette couverture de sécurité (mécanique, lames, motorisation...) proviennent de chez DEL. Dans le cas contraire, nous ne serons pas en mesure de vous délivrer ce certificat.

Обмеження при використанні: встановлення ролети DEL на басейнах з переливом і/або зі сходами на стороні довжини (знімні сходи збоку) не відповідає стандарту NF P 90-308. У цьому випадку скористайтеся іншим відповідним обладнанням. Якщо виробником не вказано інше, занурювальні сигналізації не сумісні з ролетами DEL.

⚠ COTES AVEC ÉTANCHÉITÉ POSÉE À PRENDRE À LA LIGNE D'EAU / РОЗМІРИ З ГЕРМЕТИЧНИМ УЩІЛНЕННЯМ ПО ЛІНІЇ ВОДИ

Épaisseur skimmers / Товщина скімерів

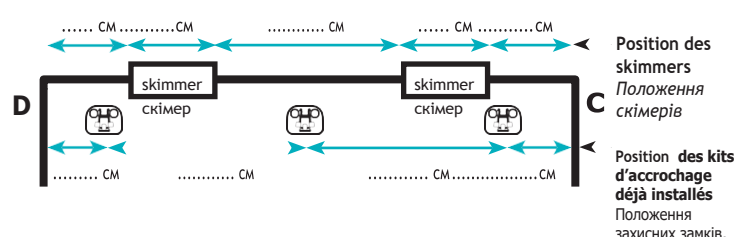
À l'aplomb / Врівень En saillie de /3 віступом..... cm

Skimmers sur les largeurs : les positionner sur le schéma / Скімери в ширину: розташуйте їх на схемі

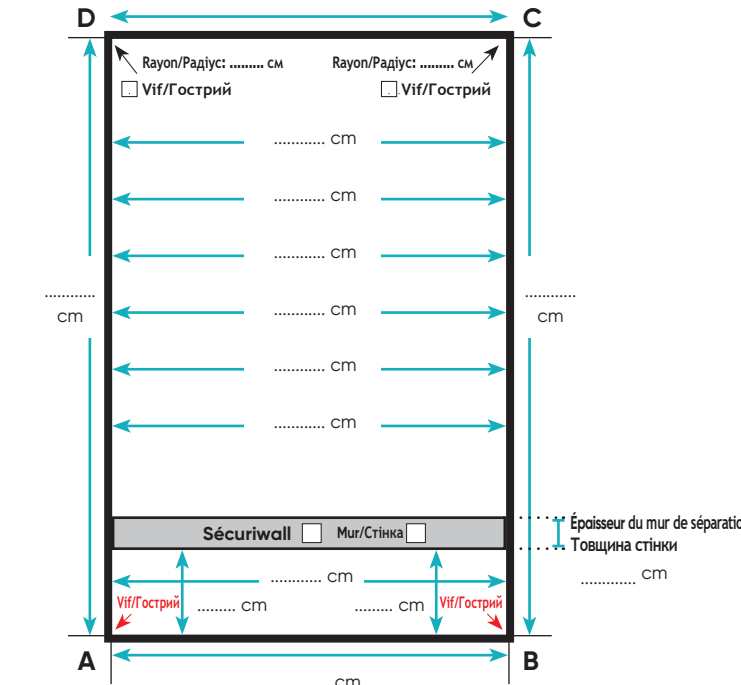
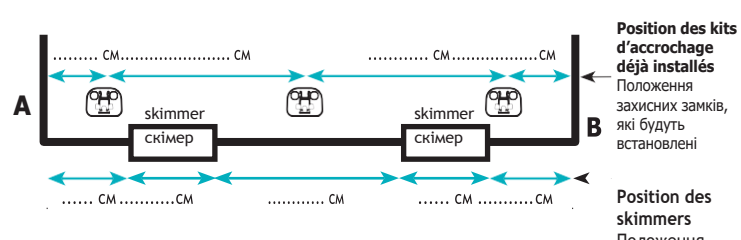
les longueurs / Скімери в довжину : BC AD

Escalier (voir page 136) / Сходи (див. стор. 136)

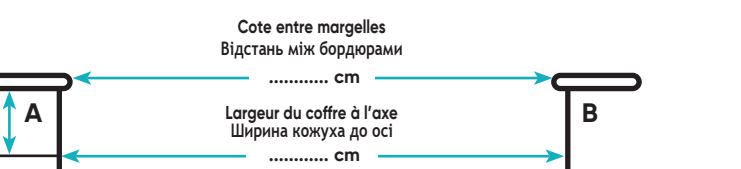
CÔTÉ OPPOSÉ À ENROULEUR / ПРОТИЛЕЖНА ДО ВАЛУ СТОРОНА



CÔTÉ ENROULEUR / СТОРОНА ВАЛУ




ⓘ CÔTÉ MÂT / ENROULEUR (STORONA VALU) = AB



Cette information détermine la dimension de votre poutrelle. За допомогою цієї інформації можна визначити розмір балки.

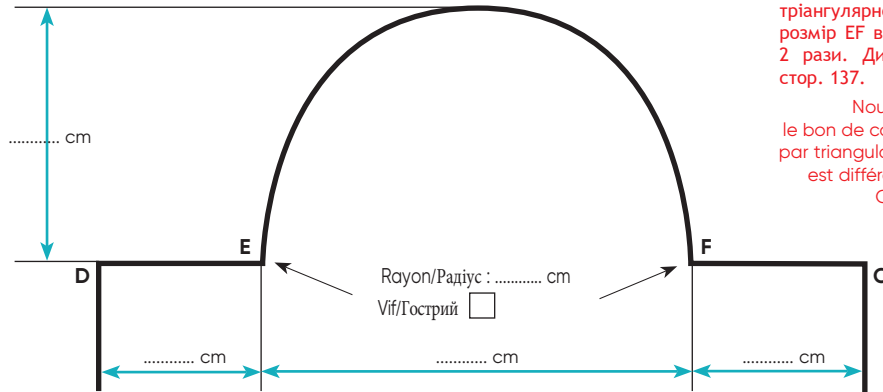


N° client / № клієнта:	Référence client / Замовлення клієнта:	Date de commande / Дата замовлення:	Société / Компанія:
------------------------	--	-------------------------------------	---------------------

 : Indiquer les positions exactes des skimmers / Вкажіть точне положення скімерів

 : Indiquer les positions des kits d'accrochage déjà installés / Вкажіть положення захисних замків, які будуть встановлені

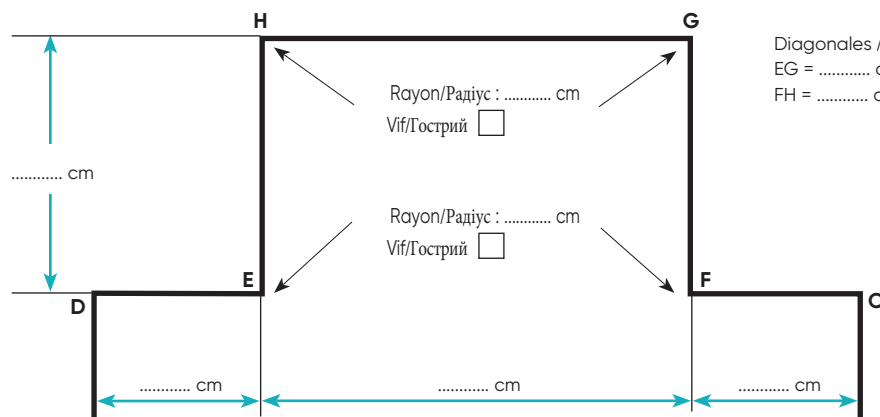
ESCALIER ROMAN / РИМСЬКІ СХОДИ



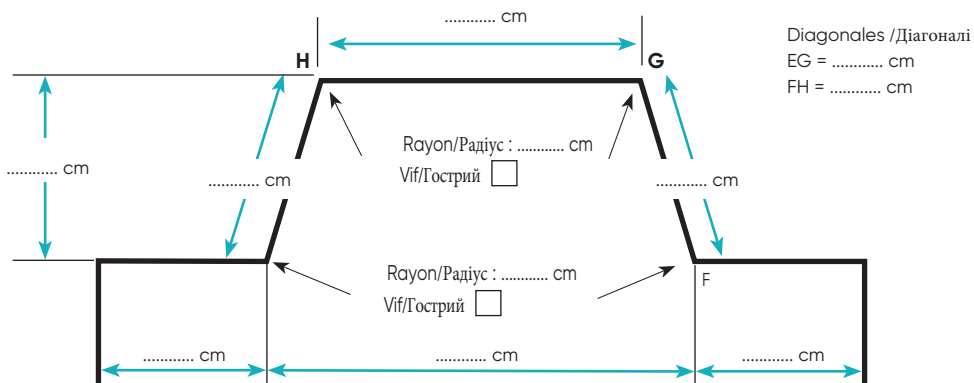
Рекомендуємо використовувати опитувальний лист щодо триангулярного положення, якщо розмір EF відрізняється від глибини у 2 рази. Див. опитувальний лист на стор. 137.

Nous vous préconisons d'utiliser le bon de commande de prise de cotes par triangulation dès lors que la cote EF est différente de 2 fois la profondeur. Cf. bon de commande p. 137.

ESCALIER DROIT / ПРЯМОКУТНІ СХОДИ



ESCALIER TRAPÈZE / ТРАПЕЦІЄВИДНІ СХОДИ





N° client / № клієнта:	Référence client / Замовлення клієнта:	Date de commande / Дата замовлення:	Société / Компанія:
------------------------	--	-------------------------------------	---------------------

CD = CM

EF = CM

CF = CM

ED = CM

EP = CM

E1 = CM

E2 = CM

E3 = CM

E4 = CM

E5 = CM

E6 = CM

E7 = CM

F1 = CM

F2 = CM

F3 = CM

F4 = CM

F5 = CM

F6 = CM

F7 = CM

Rayon/Rадіус C = CM

Rayon/Rадіус D = CM





N° client/N° клієнта:		Référence client/Замовлення клієнта:		Date de commande/Дата замовлення:	
Coordonnées société / Контактна інформація про компанію:				Adresse de livraison : Адреса доставки:	
Nom/Ім'я:				Nom/Ім'я:	
Code postal :		Ville:		Adresse:	
Поштовий індекс:		Місто:		Code postal :	
Тél. / Тел. :		Ville:		Поштовий індекс:	
E-mail/Ел. пошта:				Tél. (personne à contacter) Тел. (контактна особа):	
Contact en cas de cotes manquantes : Контакти у разі відсутності параметрів:				Accès: <input type="checkbox"/> Semi-remorque <input type="checkbox"/> Porteur <input type="checkbox"/> Autre: Доступ: <input type="checkbox"/> Нанівпрічп <input type="checkbox"/> Тягач <input type="checkbox"/> Інше:	
				Retrait en agence : <input type="radio"/> Langued <input type="radio"/> Aquitaine <input type="radio"/> Ouest Rhône-Alpes PACA	

- Piscine neuve / Новий басейн, що будується
- Piscine existante : pour éviter une nouvelle prise de cotes, merci de préciser le n° de facture, de commande ou de BL de la couverture d'origine : Існуючий басейн: щоб уникнути повторного вимірювання параметрів басейну, будь ласка вкажіть номер замовлення чи заявки оригінального покриття, ролети, які були раніше зроблені:

RECOMMANDATIONS / РЕКОМЕНДАЦІЇ

Le mur de séparation SÉCURIWALL s'adapte à tous les types de bassins : en construction ou en rénovation, en maçonnerie traditionnelle, coques polyester ou panneaux (avec renfort béton pour la fixation des platines) jusqu'à 7,07 m de large et 2,07 m de profondeur à l'aplomb de la poutrelle.

Il est conçu pour les poutrelles aluminium de 120 x 100 mm ou 100 x 100 mm avec boîtiers support poutrelle en façade chevilé (pensez à les commander avec votre poutrelle).

Розділова стінка SECURIWALL підходить для всіх типів басейнів: в будівництві або ремонті, традиційній кладці, поліестерових чашах або панелях (з бетонною арматурою для кріплення пластин) шириною до 7,07 м і глибиною 2,07 м на схилі балки. Вона призначена для алюмінієвих балок 120 x 100 мм або 100 x 100 мм з корпусами для кріплення кронштейна балки за допомогою дюбелів.

COULEUR / КОЛІР

- Blanc/Білий Beige/Бежевий Gris/Сірий

OPTION / ВАРИАНТ

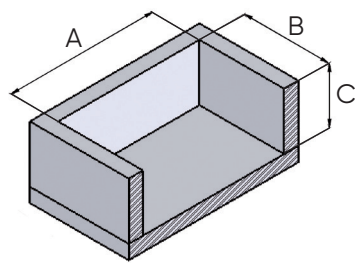
Platines suspendues / Підвісні пластини : Oui/Так Non/Ні

PROFIL DE FOND / ПРОФІЛЬ ОСНОВИ

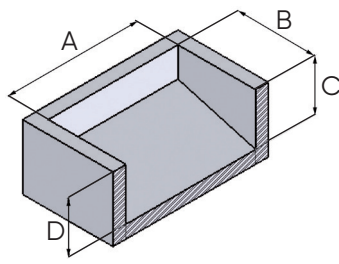
Cocher le profil correspondant au bassin et indiquer les cotes / Позначте профіль басейну та вкажіть розміри

ATTENTION : les cotes doivent être prises à l'aplomb de l'axe de la poutrelle / УВАГА: розміри необхідно брати зі схилу осі балки.

Fond plat/Плоске дно



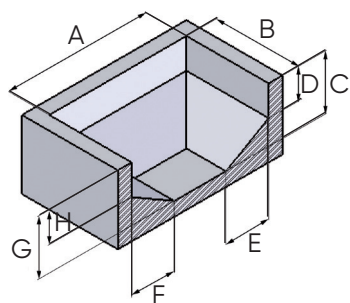
Pente constante/Постійний нахил



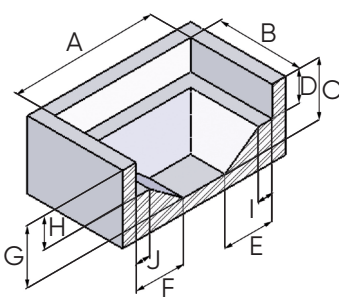
Cotes/Rозміри

A	cm
B	cm
C	cm
D	cm
E	cm
F	cm
G	cm
H	cm
I	cm
J	cm

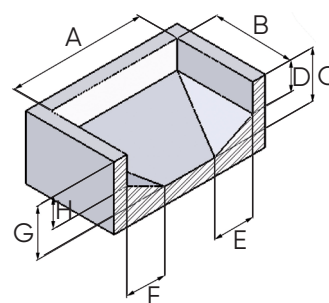
Fosse à plonger/Впадина



Fosse à plonger 2/Впадина 2



Fosse à plonger 3 / Впадина 3



Les rayons horizontaux doivent être inférieurs ou égaux à 15 cm, les pans coupés inférieurs ou égaux à 10 cm.
Горизонтальні радіуси мають бути не більше ніж 15 см, зрізані краї - менше або 10 см.

Rayon ≤ 15 cm Oui/Так

Pan coupés ≤ 10 cm Oui/Так

Dimension ou profil de fond différents, merci de nous joindre un plan pour une étude spécifique de nos techniciens.
Різні розміри або профіль основи, прикріпіть план для вивчення нашими спеціалістами.