

HELIOS 05 PANEL

INSTALLATION MANUAL

EN

HANDBUCH

DE

MANUAL DE INSTALACION

ES

MANUEL D'INSTALLATION

FR

MANUALE D'INSTALLAZIONE

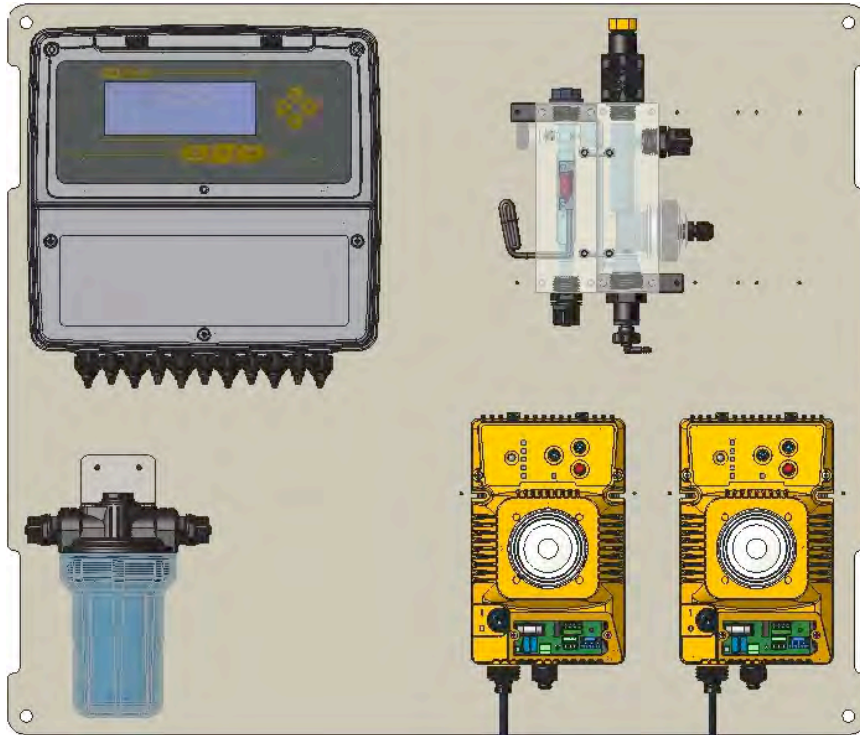
IT

КЕРІВНИЦТВО ЗІ ВСТАНОВЛЕННЯ

UA

Helios 05 PANEL

For the measurement of pH – Redox – Chlorine – Temperature



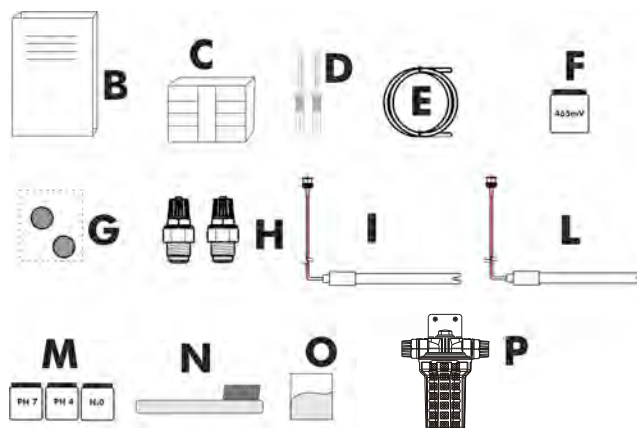
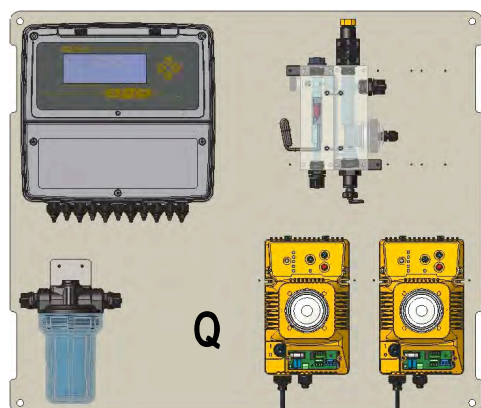
CONTENTS

1	Introduction	pg 2
2	Installation	pg 3
3	Settings and functionality	pg 4
4	Troubleshooting guide	pg 4

1__INTRODUCTION

1.1__WELCOME

1.2__PACKAGE CONTENTS



Letter	Item	Model Helios05 pH-Redox	Model Helios05 pH-Chlorine-Rx	Model Helios05 pH-Chlorine	Model Helios05 pH-Chlorine	Model Helios05 pH-Chlorine	Model Helios05 Chlorine	Model Helios05 Chlorine	Model Helios05 Tot CL – Free CL-Comb CL
A	Panel	•	•	•	•	•	•	•	•
B	Manual	•	•	•	•	•	•	•	•
C	DPD Chlorine Kit		•	•	•	•	•	•	•
D	Metal anchors	•	•	•	•	•	•	•	•
E	Hose 8x12 mm	•	•	•	•	•	•	•	•
F	Redox Buffer	•	•						
G	Circular caps	•	•	•	•	•	•	•	•
H	Pipe holder 8x12	•	•	•	•	•	•	•	•
I	pH probe	•	•	•	•	•			•
L	Redox probe	•	•						•
M	pH buffer	•	•	•	•	•			
N	Brush		•	•	•	•	•	•	•
O	Glass bead kit		•	•	•	•	•	•	•
P	Filter	•	•	•	•	•	•	•	•
Q	Dosing pump	ATAM 2	ATAM 2	ATAM 2	ATAM 4	Not Available	ATAM 2	Not Available	Not Available

1.3__TECHNICAL SPECIFICATIONS

Panel

Dimensions: (H x L x T) 600x 700 x 10 mm

Weight: 15 Kg

Sample Input and Output: 8X12

Electronic instrument

Nexus 7000

Power Supply 100-240 Vac ± 10%, 50/60 Hz

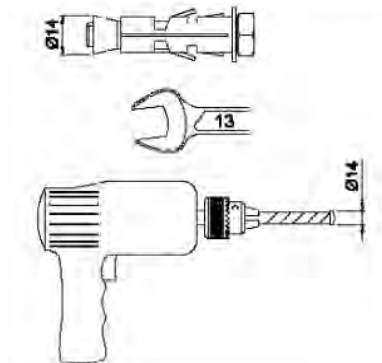
Optional

Temperature sensor: PT100

1.4__WARNINGS

Keep the hydraulic septum where pH and Redox probes are housed clean.

1.5__MATERIAL REQUIRED FOR INSTALLATION



2__INSTALLATION

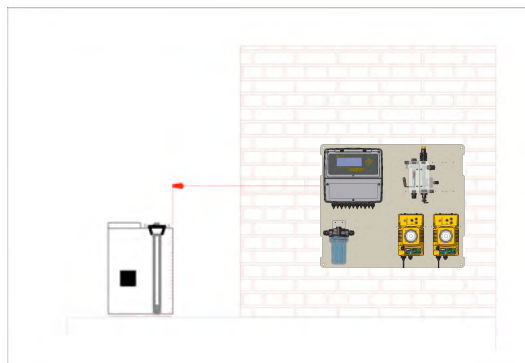
Disconnect the power supply before system installation or maintenance.

Make sure that the power supply voltage coincides with that which is indicated on the plate on the measuring instrument.

Failure to comply with one of the requirements contained herein may cause damage to persons or property or cause improper functioning and damage to parts.

INSTALL AS FOLLOWS:

- Position the panel to the wall at an easily accessible height from the ground, with respect to both the upper and lower part of the panel.
- Note: The panel must be level and possibly leaded. Free up the flooring to make easy access to the panel.
- Connect the water inlet to an outlet that ensures an uninterrupted flow of water between 40 and 60 l/h at a pressure equal to +0.5 bar output pressure; this pressure should not exceed 6 bar.
- The flow rate must remain constant; any change can cause an error in measurements equal to 1.5%/Δ l/h.
- If in the event of a lack of feed, the delivery hose can be emptied, it is advisable to add a check valve at the inlet. This prevents the emptying of the electrode holder tanks by siphonage, a situation that damages the pH measurement electrode.
- Connect the output to a recovery point of the water with a back-pressure of maximum 5 bar.



TANK INSTALLATION

Do not place the bins containing chemicals in the system as emitted fumes cause deterioration of equipment. The recommended distance is a MINIMUM of 2 metres.

NOTES: See the measurement system INSTALLER INSTRUCTIONS MANUAL regarding probe calibration and the connection of the dosing pumps and their use.

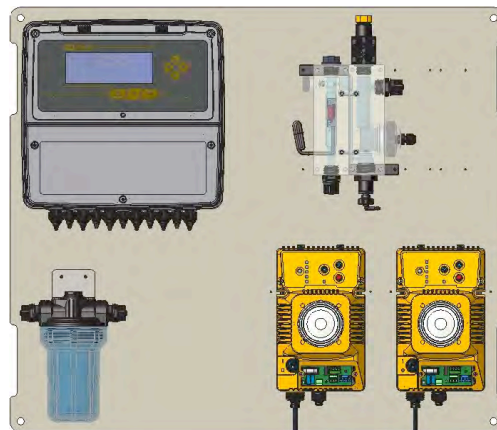
2.1__SECURING THE SYSTEM

2.2__DESCRIPTION OF PARTS

- 1 Nexus7000 Instrument
- 2 Probe Holder

2.3__HYDRAULIC CONNECTIONS

See the figure, INLET = Input, OUTLET = Exit



2.4__ALARM INTERVENTION

See relative Manuals regarding measuring instrument alarm interventions.

3__SETTINGS AND FUNCTIONALITY

3.1__HYDRAULIC OPERATION

Connect the delivery and drain and set 60 litres per hour on the flow regulator, check that there are no water leaks.

3.2__PROGRAMMING AND SETTINGS

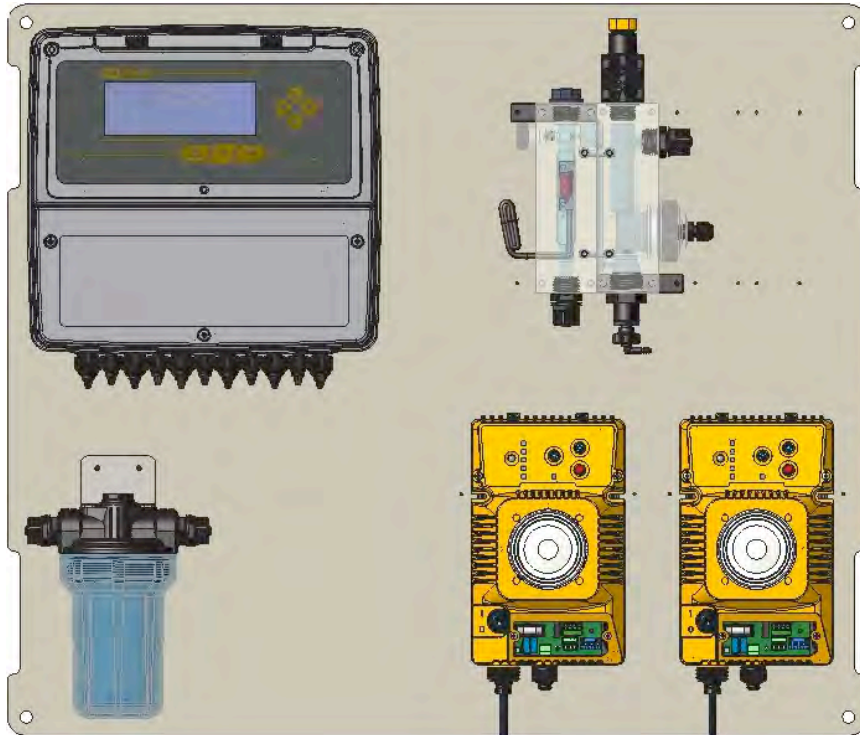
See the measurement instruments for programming.

4__TROUBLESHOOTING GUIDE

- Test hose connections in the event a water leak.
- Refer to the measuring instrument manual in the event of errors in chemical measurement.

Helios 05 PANEL

Messsystem pH – Redox – Chlor – Temperatur



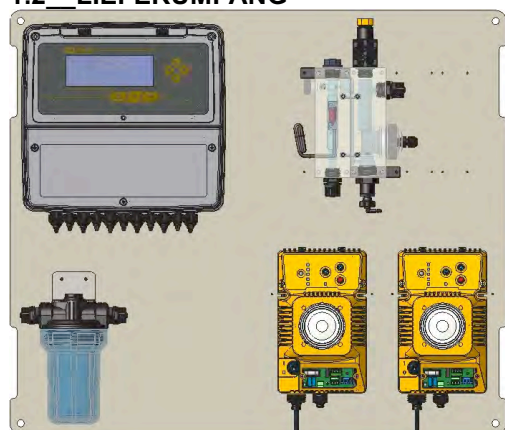
INHALT

1	Vorwort	S. 2
2	Installation	S. 3
3	Einstellungen und Betrieb	S. 4
4	Trouble Shooting	S. 4

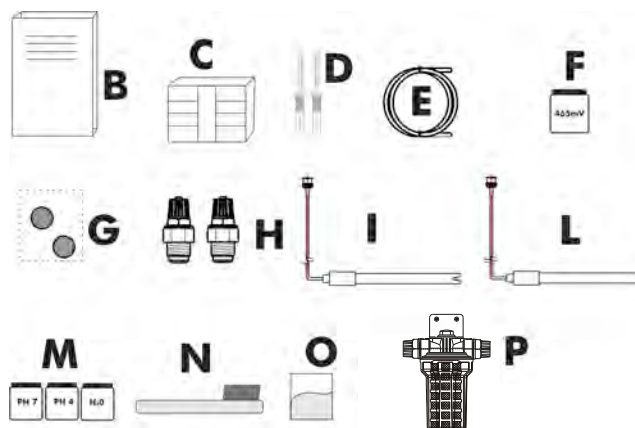
1__ VORWORT

1.1__ WILLKOMMEN

1.2__ LIEFERUMFANG



Q



Buchstaben	Posten	Modell Helios05 pH-Redox	Modell Helios05 pH-Chlor-Rx	Modell Helios05 pH-Chlor	Modell Helios05 pH-Chlor	Modell Helios05 pH-Chlor	Modell Helios05 Chlor	Modell Helios05 Chlor	Modell Helios05 Tot CL-Free CL-Comb CL
A	Paneel	•	•	•	•	•	•	•	•
B	Anleitung	•	•	•	•	•	•	•	•
C	Satz DPD Chlor		•	•	•	•	•	•	•
D	Metalldübel	•	•	•	•	•	•	•	•
E	Schlauch 8x12 mm	•	•	•	•	•	•	•	•
F	Redox-Puffer	•	•						
G	Rundstopfen	•	•	•	•	•	•	•	•
H	Schlauchalterung 8x12	•	•	•	•	•	•	•	•
I	pH-Sonde	•	•	•	•	•			•
L	Redox-Sonde	•	•						•
M	pH-Puffer	•	•	•	•	•			•
N	Bürste		•	•	•	•	•	•	•
O	Satz Glaskugeln		•	•	•	•	•	•	•
P	Filter	•	•	•	•	•	•	•	•
Q	Dosierpumpe	ATAM 2	ATAM 2	ATAM 2	ATAM 4	Nicht erhältlich	ATAM 2	Nicht erhältlich	Nicht erhältlich

1.3__ TECHNISCHE EIGENSCHAFTEN

Paneel

Abmessungen: (H x L x S) 600x 700 x 10 mm

Gewicht: 15 Kg

Einlass und Auslass der Probe 8X12

Elektronisches Instrument

Nexus 7000

Versorgung 100÷240 Vac ± 10%, 50/60 Hz

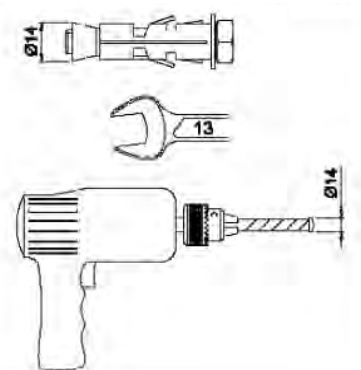
Optional

Temperatursensor: PT100

1.4 __WARNHINWEISE

Die Flüssigkeitstrennwand sauber halten, an der die pH- und Redox-Sonden untergebracht sind.

1.5 __ZUR INSTALLATION ERFORDERLICHES WERKZEUG



2 __INSTALLATION

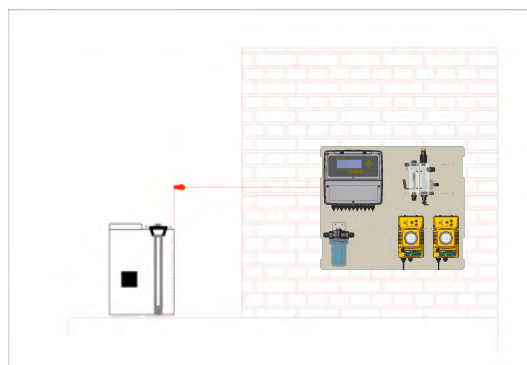
Vor der Installation oder Wartung des Systems die Versorgungsspannung abschalten.

Prüfen, dass die Versorgungsspannung mit der übereinstimmt, die auf dem Typenschild am Messinstrument angegeben ist.

Die Nichteinhaltung der hier enthaltenen Vorschriften kann zu Personen- oder Sachschäden, Fehlfunktionen und Schäden an Instrumententeilen führen.

FÜR DIE INSTALLATION WIE FOLGT VORGEHEN:

- Das Wandpaneel auf einer solchen Höhe über dem Boden anbringen, dass sowohl der untere als auch der obere Teil leicht zugänglich sind.
- ANMERKUNG. Das Paneel muss waagrecht und möglichst senkrecht positioniert sein. Für einen leichten Zugang zum Paneel den Boden darunter frei lassen.
- Den Wassereinlass an einen Anschluss anschließen, der einen unterbrechungsfreien Wasserdurchsatz von 40 bis 60 l/h bei einem Druck garantiert, der einem Gegendruck am Auslass von + 0,5 bar entspricht, dieser Druck sollte 6 bar nicht überschreiten.
- Der Durchsatz muss konstant bleiben, da eventuelle Variationen zu einem Messfehler von 1,5%/Δ l/h führen können.
- Wenn der Zuleitungsschlauch bei fehlender Versorgung geleert werden kann, sollte am Einlass ein Rückschlagventil vorgesehen werden. Dadurch wird die Leerung der Elektrodenschale für die Absaugung per Heber vermieden, was zu einer Beschädigung der pH-Messelektrode führen kann.
- Den Auslass mit einer Auffangstelle des Wassers mit einem Gegendruck von höchstens 5 bar verbinden.



INSTALLATION DER TANKS

Die Gefäße, die die chemischen Substanzen enthalten, nicht unter dem System positionieren, da die Ausdünstungen zu einer Verschlechterung der Apparate führen. Der Abstand sollte MINDESTENS 2 m betragen.

HINWEIS: Für die Kalibrierung der Sonden und den Anschluss sowie den Gebrauch der Dosierpumpen siehe INSTALLATIONSANLEITUNG des Messsystems.

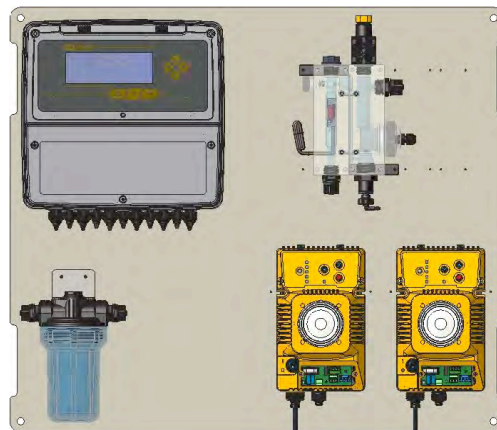
2.1__SYSTEMBEFESTIGUNG

2.2__BESCHREIBUNG DER TEILE

- 1 Instrument Nexus7000
- 2 Sondenhalterung

2.3__HYDRAULIKANSCHLÜSSE

Siehe Abbildung, INLET= Einlass, OUTLET= Auslass



2.4__ALARMEINGRIFFE

Für die Alarmeingriffe des Messinstruments siehe zugehörige Anleitungen.

3__EINSTELLUNGEN UND BETRIEB

3.1__HYDRAULISCHER BETRIEB

Die Zuleitungen und den Abfluss verbinden und mit dem Durchflussregler 60 Liter/Stunde einstellen, auf Wasserlecks prüfen.

3.2__PROGRAMMIERUNG UND EINSTELLUNGEN

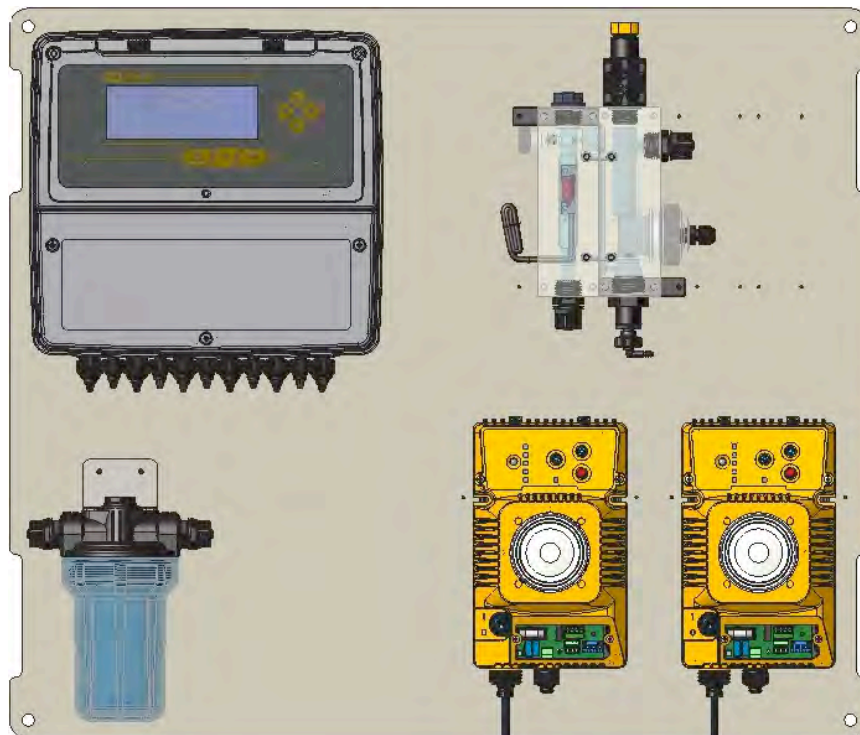
Für die Programmierung siehe Anleitungen der Messinstrumente.

4__TROUBLE SHOOTING

- Bei Wasserlecks die Wasseranschlüsse prüfen.
- Im Fall von Fehlern bei der chemischen Messung siehe Anleitung des Messinstruments.

Helios 05 PANEL

Sistema de medición pH – Redox – Cloro - Temperatura



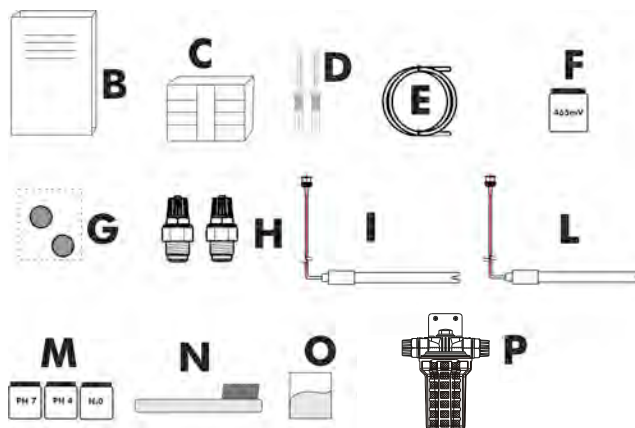
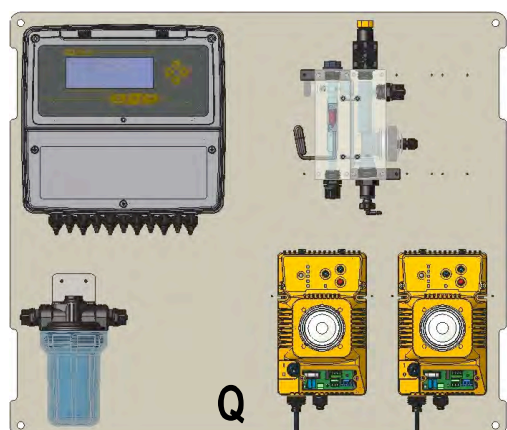
ÍNDICE

1	En primer lugar	pag 2
2	Instalación	pag 3
3	Configuraciones y funcionamiento	pag 4
4	Guía a la solución de los problemas	pag 4

1__ EN PRIMER LUGAR

1.1__ BIENVENIDO

1.2__ EL CONTENIDO EN LA CONFECCIÓN



Letras	Concepto	Modelo Helios05 pH-Redox	Modelo Helios05 pH-Cloro-Rx	Modelo Helios05 pH-Cloro	Modelo Helios05 pH-Cloro	Modelo Helios05 pH-Cloro	Modelo Helios05 Cloro	Modelo Helios05 Cloro	Modelo Helios05 CL Tot – CL Lib – CL Comb
A	Panel	•	•	•	•	•	•	•	•
B	Manual	•	•	•	•	•	•	•	•
C	Kit DPD Cloro		•	•	•	•	•	•	•
D	Tacos de metal	•	•	•	•	•	•	•	•
E	Tubo 8x12 mm	•	•	•	•	•	•	•	•
F	Buffer Redox	•	•						
G	Tapones circulares	•	•	•	•	•	•	•	•
H	Porta tubos 8x12	•	•	•	•	•	•	•	•
I	Sonda pH	•	•	•	•	•			•
L	Sonda Redox	•	•						•
M	Buffer pH	•	•	•	•	•			•
N	Escobilla		•	•	•	•	•	•	•
O	Kit Bolas de vidrio		•	•	•	•	•	•	•
P	Filtro	•	•	•	•	•	•	•	•
Q	Bomba dosificadora	ATAM 2	ATAM 2	ATAM 2	ATAM 4	Non Disponible	ATAM 2	Non Disponible	Non Disponible

1.3__ CARACTERÍSTICAS TÉCNICAS

Panel

Dimensiones : (H x L x S) 600x 700 x 10 mm

Peso: 15 Kg

Ingreso y salida muestra: 8X12

Instrumento electrónico

Nexus 7000

Alimentación 100+240 Vac ± 10%, 50/60 Hz

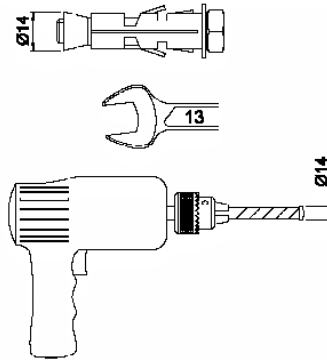
Opcional

Sensor de la temperatura: PT100

1.4 __ADVERTENCIAS

Mantener limpio el medio hidráulico donde se alojan las sondas pH y Redox.

1.5 __MATERIAL NECESARIO PARA LA INSTALACIÓN



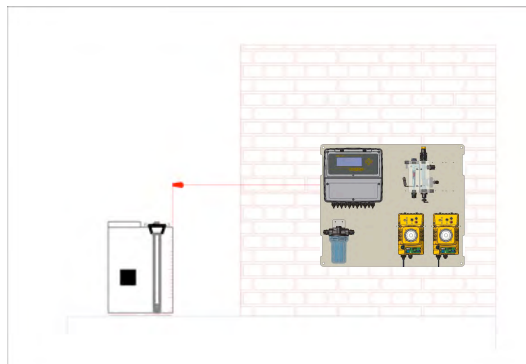
2 __INSTALACIÓN

Antes de realizar la instalación o el mantenimiento del sistema, desconectar la tensión de alimentación. Controlar que la tensión de alimentación coincida con la indicada en la placa situada en el instrumento de medición.

La inobservancia de una de las prescripciones aquí contenidas puede provocar daños a personas y cosas y el funcionamiento incorrecto y daño de las partes.

PARA LA INSTALACIÓN REALIZAR LO SIGUIENTE:

- Posicionar el panel de pared a una altura del suelo que permita un fácil acceso tanto desde la parte inferior como desde la parte superior del panel.
- N.B. El panel debe posicionarse a nivel y posiblemente al ras. Dejar libre el pavimento para hacer más cómodo el acceso al panel.
- Conectar la entrada del agua a una toma que garantice ininterrumpidamente un caudal de agua comprendido entre 40 y 60 l/h a una presión equivalente a la contrapresión de salida + 0,5 bar. Dicha presión no debe superar los 6 bar.
- El caudal debe permanecer constante, las posibles variaciones provocan un error en la medición equivalente a 1,5%/Δ l/h.
- Si ante la ausencia de alimentación el tubo de admisión se puede vaciar, introducir una válvula de no retorno en la entrada. De este modo se evita el vaciado de la cubeta porta-electrodos por sifonaje, situación que daña el electrodo de medición del pH.
- Conectar la salida a un punto de recuperación del agua con una contrapresión máxima de 5 bar.



INSTALACIÓN TANQUES

No colocar los bidones que contienen sustancias químicas debajo del sistema; las exhalaciones emitidas provocan un deterioro de los aparatos. La distancia aconsejada es de MÍNIMO 2 metros

NOTAS: Para la calibración de las sondas y la conexión de las bombas dosificadoras y su uso, se remite a la lectura del MANUAL DE INSTRUCCIONES INSTALADOR del sistema de medición.

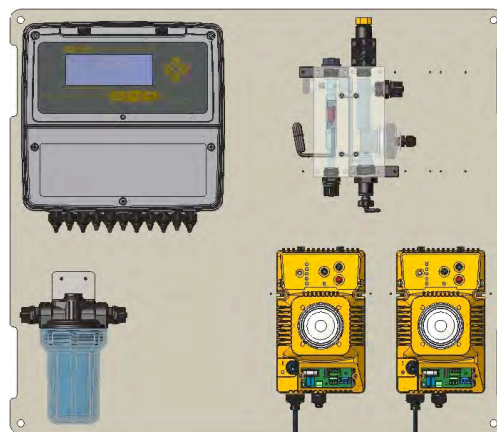
2.1__ FIJACIÓN DEL SISTEMA

2.2__ DESCRIPCIÓN DE LAS PARTES

- 1 Instrumento Nexus7000
- 2 Porta Sonda

2.3__ CONEXIONES HIDRÁULICAS

Ver figura, INLET= Entrada, OUTLET= Salida



2.4__ INTERVENCIÓN DE LAS ALARMAS

Para las intervenciones de alarma del instrumento de medición se remite a la lectura de los relativos manuales.

3__ CONFIGURACIONES Y FUNCIONAMIENTO

3.1__ FUNCIONAMIENTO HIDRÁULICO

Conectar la admisión y la descarga y configurar 60 litros/hora con el regulador de flujo, verificar que no haya pérdidas de agua.

3.2__ PROGRAMACIÓN Y CONFIGURACIONES

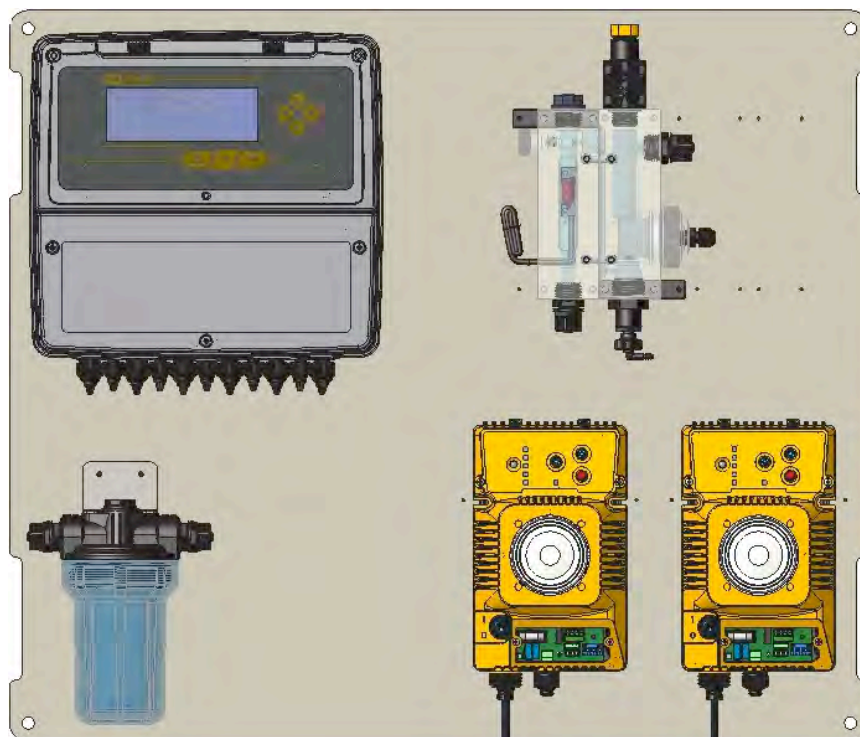
Para la programación se remite a la lectura de los instrumentos de medición.

4__ GUÍA A LA RESOLUCIÓN DE LOS PROBLEMAS

- En caso de pérdidas de agua, verificar las conexiones hidráulicas.
- En caso de errores en la medición química, remitirse al manual del instrumento de medición.

Helios 05 PANEL

Système de mesure pH – Redox – Chlore – Température



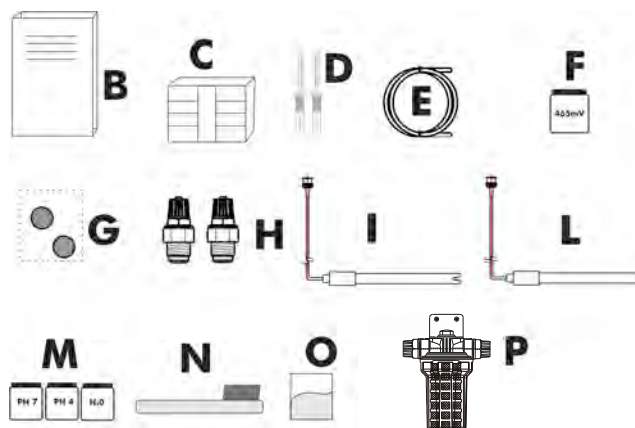
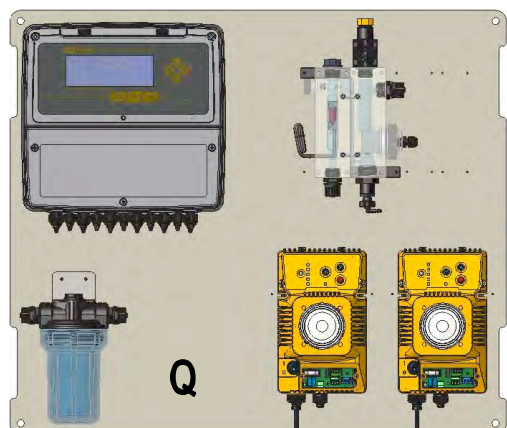
INDEX

1	Introduction	page 2
2	Installation	page 3
3	Configurations et fonctionnement	page 4
4	Guide de résolution des problèmes	page 4

1__INTRODUCTION

1.1__BIENVENU

1.2__LE CONTENU DE L'EMBALLAGE



Lettres	Fonction	Modèle Helios05 ph-Redox	Modèle Helios05 pH-Chlore-Rx	Modèle Helios05 pH-Chlore	Modèle Helios05 pH-Chlore	Modèle Helios05 pH-Chlore	Modèle Helios05 Chlore	Modèle Helios05 Chlore	Modèle Helios05 CL Tot – CL Libre – CL Comb
A	Panneau	•	•	•	•	•	•	•	•
B	Manuel	•	•	•	•	•	•	•	•
C	Kit DPD Chlore		•	•	•	•	•	•	•
D	Cheilles Métal	•	•	•	•	•	•	•	•
E	Tube 8x12 mm	•	•	•	•	•	•	•	•
F	Tampon Redox	•	•						
G	Bouchons circulaires	•	•	•	•	•	•	•	•
H	Porte-tubes 8x12	•	•	•	•	•	•	•	•
I	Sonde pH	•	•	•	•	•			•
L	Sonde Redox	•	•						•
M	Tampon pH	•	•	•	•	•			•
N	Brosse		•	•	•	•	•	•	•
O	Kit Billes en verre		•	•	•	•	•	•	•
P	Filtre	•	•	•	•	•	•	•	•
Q	Pompe doseuse	ATAM 2	ATAM 2	ATAM 2	ATAM 4	Non disponible	ATAM 2	Non disponible	Non disponible

1.3__CARACTÉRISTIQUES TECHNIQUES

Panneau

Dimensions : (H x L x S) 600x 700 x 10 mm

Poids : 15 Kg

Entrée et Sortie échantillon : 8X12

Instrument Électronique

Nexus 7000

Alimentation 100÷240 Vac ± 10%, 50/60 Hz

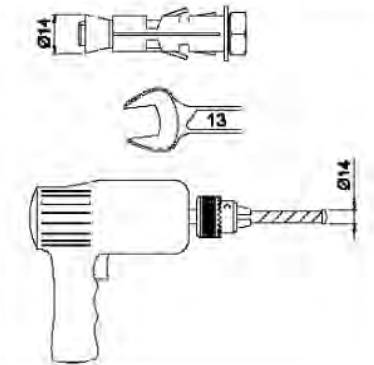
En option

Capteur de température : PT100

1.4__AVERTISSEMENTS

Maintenir la cloison hydraulique où logent les sondes pH et Redox propres.

1.5__MATÉRIEL NÉCESSAIRE À L'INSTALLATION



2__INSTALLATION

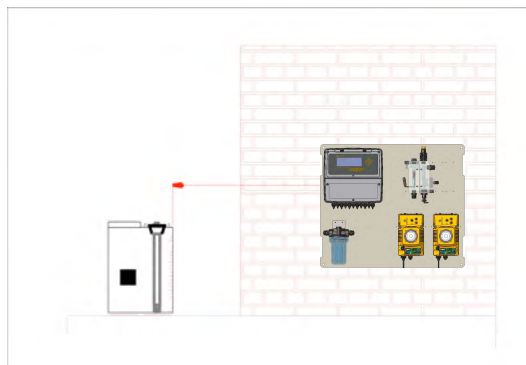
Avant d'effectuer l'installation ou l'entretien du système, déconnecter la tension d'alimentation.

Contrôler que la tension d'alimentation coïncide avec celle indiquée sur la plaque placée sur l'instrument de mesure.

Le manque d'observation d'une de ces prescriptions peut provoquer des dommages à des personnes et biens et le mauvais fonctionnement et endommagement des pièces.

POUR L'INSTALLATION SUIVRE CES INSTRUCTIONS :

- Placer le panneau au mur à une hauteur du sol qui facilite son accès, aussi bien la partie inférieure que la partie supérieure du panneau.
- N.B. Le panneau doit être mis à niveau et possiblement d'aplomb. Ne pas entraver le sol afin que l'accès au panneau soit commode.
- Brancher l'entrée d'eau à une prise qui garantisse un débit d'eau interrompu compris entre 40 et 60 l/h à une pression équivalente à la contre-pression de sortie + 0,5 bar, il est conseillé que cette pression ne dépasse pas 6 bars.
- Le débit doit rester constant, des variations éventuelles provoquent une erreur de mesure d'environ 1,5%/Δ l/h.
- Si en cas de coupure d'alimentation, le tube de refoulement peut se vider, il est conseillé d'insérer un clapet anti-retour à l'entrée. On évite ainsi que le bac porte-électrodes pour le siphonage ne se vide, situation qui endommage l'électrode de mesure du pH.
- Connecter la sortie à un point de récupération de l'eau avec une contre-pression maximale de 5 bars.



INSTALLATION RÉSERVOIRS

Ne pas placer de bidons contenant des substances chimiques sous le système, les exhalations émises provoquent une détérioration des appareils. La distance conseillée est au MINIMUM de 2 m.

REMARQUES : Pour le calibrage des sondes et le raccordement des pompes doseuses et leur utilisation lire le MANUEL D'INSTRUCTIONS de l'installateur du système de mesure.

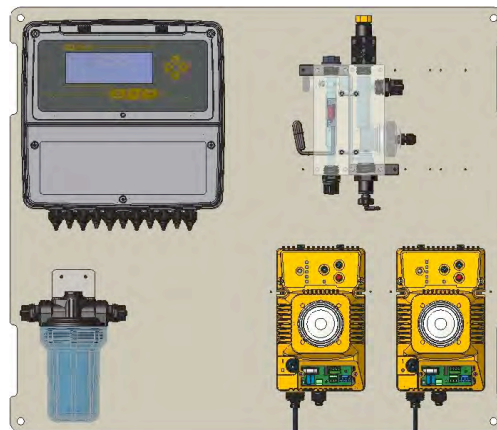
2.1__FIXATION SYSTÈME

2.2__DESCRIPTION DES PIÈCES

- 1 Instrument Nexus7000
- 2 Porte-sonde

2.3__CONNEXIONS HYDRAULIQUES

Voir figure, INLET= Entrée, OUTLET= Sortie



2.4__INTERVENTIONS D'ALARME

Pour les interventions d'alarme de l'instrument de mesure, lire les manuels respectifs.

3__CONFIGURATIONS ET FONCTIONNEMENT

3.1__FONCTIONNEMENT HYDRAULIQUE

Raccorder le refoulement et l'évacuation et configurer 60 litres/heure avec le régulateur de flux, vérifier qu'il n'y ait pas de fuites d'eau.

3.2__PROGRAMMATION ET CONFIGURATIONS

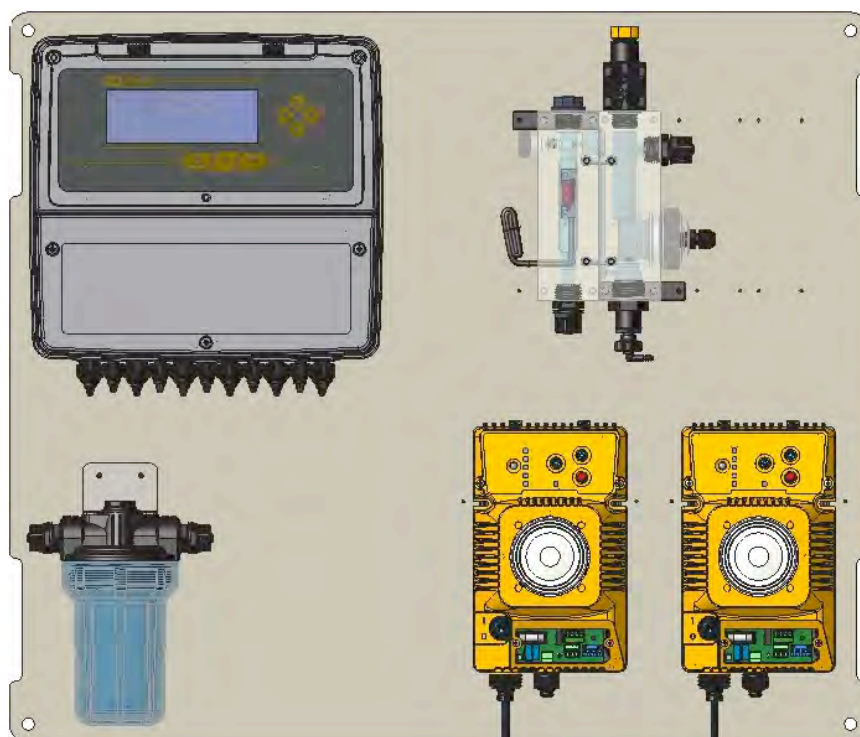
Pour la programmation, lire les instruments de mesure.

4__GUIDE DE RÉOLUTION DES PROBLÈMES

- En cas de fuites d'eau, vérifier les raccordements hydrauliques.
- En cas d'erreurs dans la mesure chimique, se référer au manuel de l'instrument de mesure.

Helios 05 PANEL

Sistema di misura pH – Redox – Cloro - Temperatura



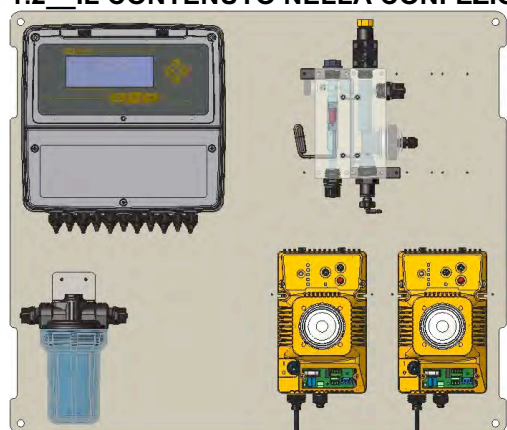
INDICE

1	Prima di tutto	pag 2
2	Installazione	pag 3
3	Impostazioni e funzionamento	pag 4
4	Guida alla soluzione dei problemi	pag 4

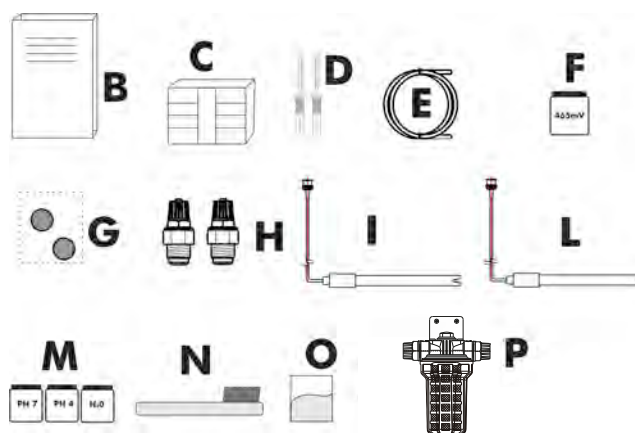
1__ PRIMA DI TUTTO

1.1__ BENVENUTO

1.2__ IL CONTENUTO NELLA CONFEZIONE



Q



Lettere	Voce	Modello Helios05 pH-Redox	Modello Helios05 pH-Cloro-Rx	Modello Helios05 pH-Cloro	Modello Helios05 pH-Cloro	Modello Helios05 pH-Cloro	Modello Helios05 Cloro	Modello Helios05 Cloro	Modello Helios05 CL tot-CL Libero- CL Comb
A	Pannello	•	•	•	•	•	•	•	•
B	Manuale	•	•	•	•	•	•	•	•
C	Kit DPD Cloro		•	•	•	•	•	•	•
D	Tasselli Metallo	•	•	•	•	•	•	•	•
E	Tube 8x12 mm	•	•	•	•	•	•	•	•
F	Buffer Redox	•	•						
G	Tappi circolari	•	•	•	•	•	•	•	•
H	Porta tubi 8x12	•	•	•	•	•	•	•	•
I	Sonda pH	•	•	•	•	•			•
L	Sonda Redox	•	•						•
M	Buffer pH	•	•	•	•	•			•
N	Spazzolino		•	•	•	•	•	•	•
O	Kit Sfere vetro		•	•	•	•	•	•	•
P	Filtro	•	•	•	•	•	•	•	•
Q	Pompa dosatrice	ATAM 2	ATAM 2	ATAM 2	ATAM 4	Non Disponibile	ATAM 2	Non Disponibile	Non Disponibile

1.3__ CARATTERISTICHE TECNICHE

Pannello

Dimensioni: (H x L x S) 600x 700 x 10 mm

Peso: 15 Kg

Ingresso ed Uscita campione: 8X12

Strumento Elettronico

Nexus 7000

Alimentazione 100÷240 Vac ± 10%, 50/60 Hz

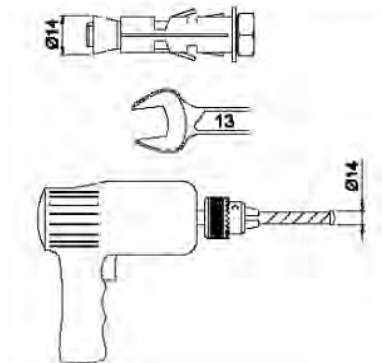
Opzionale

Sensore della temperatura: PT100

1.4__AVVERTENZE

Mantenere pulito il setto idraulico dove alloggiano le sonde pH e Redox.

1.5__MATERIALE NECESSARIO PER L'INSTALLAZIONE



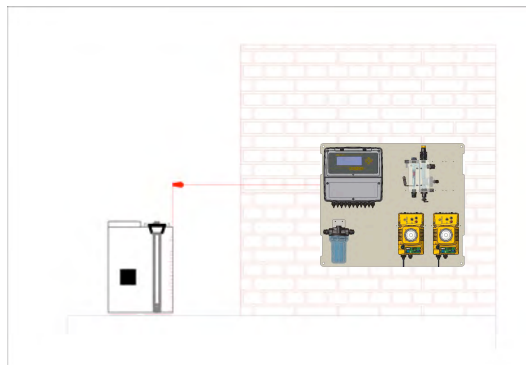
2__INSTALLAZIONE

Prima di effettuare l'installazione o la manutenzione del sistema disconnettere la tensione di alimentazione. Controllare che la tensione di alimentazione coincida con quella indicata sulla targhetta posta sullo strumento di misura.

Il mancato rispetto di una della prescrizioni qui contenute può provocare danni a persone e cose o il non corretto funzionamento e danneggiamento delle parti.

PER L'INSTALLAZIONE PROCEDERE NEL SEGUENTE MODO:

- Posizionare il pannello a muro ad una altezza da terra che renda di facile accesso, sia la parte inferiore che la parte superiore del pannello.
- N.B. Il pannello deve essere posizionato in bolla e possibilmente a piombo. Lasciare libero il pavimento al fine di rendere comodo l'accesso al pannello.
- Collegare l'ingresso dell'acqua ad una presa che garantisca ininterrottamente una portata d'acqua compresa tra 40 e 60 l/h ad una pressione pari alla contropressione d'uscita + 0,5 bar, tale pressione è consigliabile che non superi i 6 bar.
- La portata deve rimanere costante, eventuali variazioni provocano un errore sulla misura pari a 1,5%/Δ l/h.
- Se in mancanza di alimentazione il tubo di mandata si può svuotare è consigliabile inserire una valvola di non ritorno all'ingresso. In questo modo si evita lo svuotamento della vaschetta portaelettrodi per sifonaggio, situazione che danneggia l'elettrodo di misura del pH.
- Collegare l'uscita ad un punto di recupero dell'acqua con una contropressione massima di 5 bar.



INSTALLAZIONE SERBATOI

Non posizionare i bidoni contenenti sostanze chimiche sotto il Sistema le esalazioni emesse provocano un deterioramento delle apparecchiature. La distanza consigliata è di MINIMO 2 mt.

NOTE: Per la calibrazione delle sonde ed il collegamento delle pompe dosatrici e loro utilizzo si rimanda alla lettura del **MANUALE ISTRUZIONI INSTALLATORE** del sistema di misura.

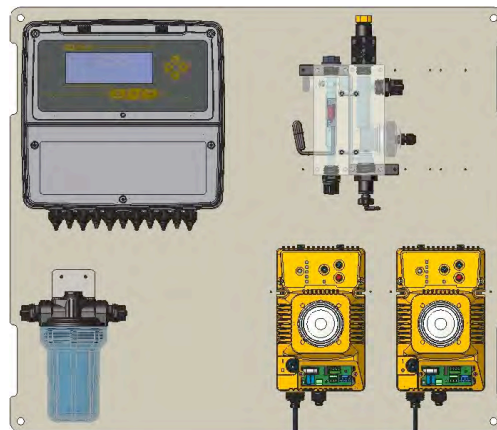
2.1__FISSAGGIO SISTEMA

2.2__DESCRIZIONE DELLE PARTI

- 1 Strumento Nexus7000
- 2 Porta sonda

2.3__CONNESSIONI IDRAULICHE

Vedere figura, INLET= Ingresso, OUTLET= Uscita



2.4__INTERVENTI DI ALLARME

Per gli interventi di allarme dello strumento di misura si rimanda alla lettura dei relativi Manuali.

3__IMPOSTAZIONI E FUNZIONAMENTO

3.1__FUNZIONAMENTO IDRAULICO

Collegare la mandata e lo scarico ed impostare 60 litri/ora con il regolatore di flusso, verificare che non ci siano perdite d'acqua.

3.2__PROGRAMMAZIONE E IMPOSTAZIONI

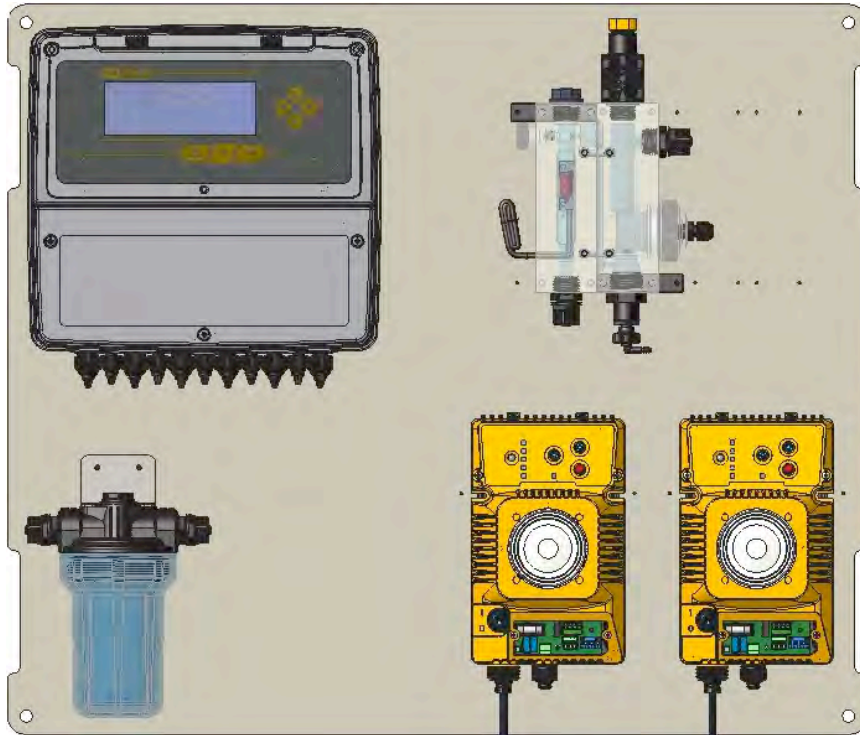
Per la programmazione si rimanda alla lettura degli strumenti di misura.

5__GUIDA ALLA SOLUZIONE DEI PROBLEMI

- In caso di perdite d'acqua verificare le connessioni idrauliche.
- In caso di errori nella misura chimica, fare riferimento al manuale dello strumento di misura.

Helios 05 ПАНЕЛЬ

Для вимірювання рН - окисно-відновних процесів - хлору - температури



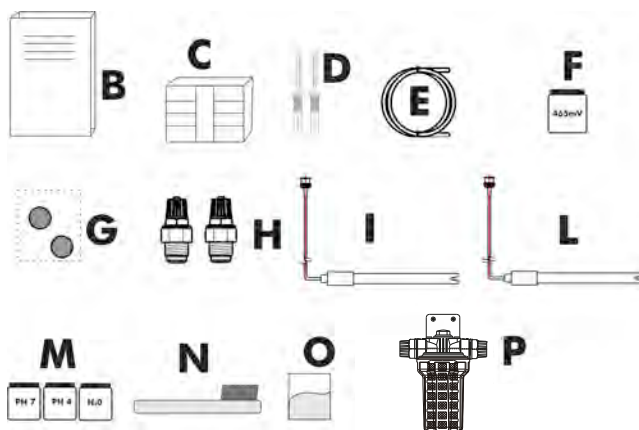
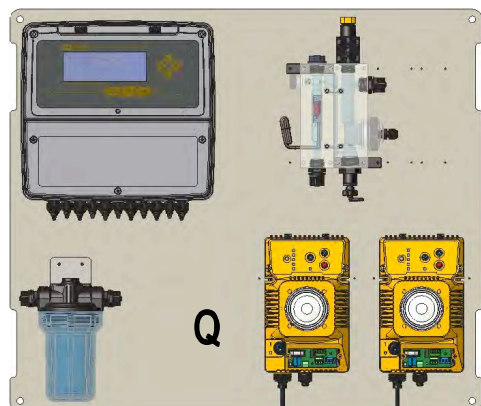
ЗМІСТ

1	Вступ	СТ	2
2	Встановлення	СТ	3
3	Налаштування та функціональність	СТ	4
4	Посібник із усунення несправностей	СТ	4

1 ВСТУП

1.1 Привітання

1.2 ЗМІСТ ПАКЕТУ



Letter	Item	Модель Helios05 pH-Redox	Модель Helios05 pH-Хлор-Rx	Модель Helios05 pH-Хлор	Модель Helios05 pH-Хлор	Модель Helios05 pH-Хлор	Модель Helios05 Хлор	Модель Helios05 Хлор	Модель Helios05 Загал. хлор Вільн. хлор Комб. хлор
A	Панель	•	•	•	•	•	•	•	•
B	Керівництво	•	•	•	•	•	•	•	•
C	DPD Комплект для хлору		•	•	•	•	•	•	•
D	Металеві анкери	•	•	•	•	•	•	•	•
E	Шланг 8x12 мм	•	•	•	•	•	•	•	•
F	Redox Буфер	•	•						
G	Круглі ковпачки	•	•	•	•	•	•	•	•
H	Тримач труби 8x12	•	•	•	•	•	•	•	•
I	pH зонд	•	•	•	•	•			•
L	Redox зонд	•	•						•
M	pH Буфер	•	•	•	•	•			
N	Щітка		•	•	•	•	•	•	•
O	Набір скляних кульок		•	•	•	•	•	•	•
P	Фільтр	•	•	•	•	•	•	•	•
Q	Дозуючий насос	АТАМ 2	АТАМ 2	АТАМ 2	АТАМ 4	Немає в наявності	АТАМ 2	Немає в наявності	Немає в наявності

1.3 ТЕХНІЧНІ ХАРАКТЕРИСТИКИ

Панель

Розміри: (В x Д x Т) 600x 700 x 10 мм

Вага: 15 кг

Вхід та вихід зразків: 8X12

Електронний прилад

Nexus 7000

Джерело живлення 100-240 В_{зс} ± 10%, 50/60 Гц

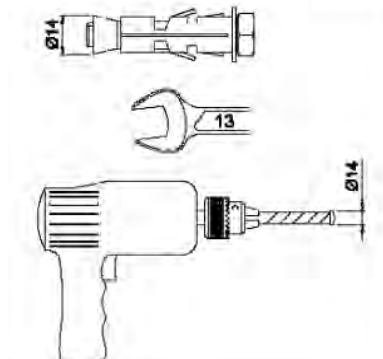
Додатково

Датчик температури: РТ100

1.4_ ПОПЕРЕДЖЕННЯ

Слідкуйте за чистотою гідравлічної перегородки, в якій розміщені рН та Redox зонди.

1.5_ МАТЕРІАЛИ, НЕОБХІДНІ ДЛЯ ВСТАНОВЛЕННЯ



2_ ВСТАНОВЛЕННЯ

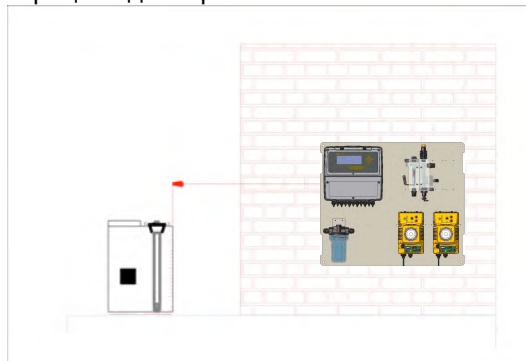
Перед встановленням або обслуговуванням системи від'єднайте джерело живлення.

Переконайтеся, що напруга живлення збігається з напругою, вказаною на табличці вимірювального приладу.

Недотримання однієї з вимог, які містяться в цьому документі, може призвести до пошкодження людей або майна або неправильного функціонування та пошкодження деталей.

ВСТАНОВЛЮЙТЕ НАСТУПНИМ ОБРАЗОМ:

- Розташуйте панель на стіні на доступній висоті від землі як у верхній, так і в нижній частині панелі.
- Примітка: Панель повинна бути рівною та, можливо, свинцевою. Звільніть підлогу, щоб забезпечити легкий доступ до панелі.
- Підключіть вхід води до виходу, який забезпечує безперервний потік води від 40 до 60 л/год при тиску, що дорівнює вихідному тиску +0,5 бар; цей тиск не повинен перевищувати 6 бар.
- Витрати води повинні залишатися постійними; будь-яка зміна може призвести до помилки у вимірах, що дорівнює 1,5%/O" л/год.
- Якщо в разі відсутності подачі шланг подачі може бути випорожнений, рекомендується додати зворотний клапан на вході. Це запобігає випорожненню резервуарів електродотримача шляхом сифонажу, що може призвести до пошкодження електрода для вимірювання рН.
- Підключіть вихід до точки регенерації води з протитиском не більше 5 бар.



ВСТАНОВЛЕННЯ РЕЗЕРВУАРУ

Не поміщайте баки з хімікатами в систему, оскільки пари, що виділяються, призводять до псування обладнання. Відстань, що рекомендується, становить МІНІМУМ 2 метри.

ПРИМІТКИ: Див. **КЕРІВНИЦТВО З ІНСТРУКЦІЙ ІНСТАЛЯТОРА** вимірювальної системи щодо калібрування зонда, підключення дозуючих насосів та їх використання.

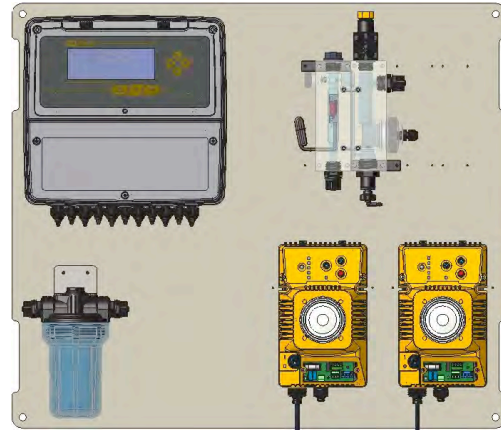
2.1__ЗАБЕЗПЕЧЕННЯ БЕЗПЕКИ СИСТЕМИ

2.2__ОПИС ДЕТАЛЕЙ

- 1 Прилад Nexus7000
- 2 Тримач зонда

2.3__ГІДРАВЛІЧНІ З'ЄДНАННЯ

Див. малюнок, INLET = вхід, OUTLET = вихід.



2.4__ВМІШУВАННЯ З ТРИВОГИ

Дивіться відповідні посібники з втручання у сигналізацію вимірювального приладу.

3__НАЛАШТУВАННЯ ТА ФУНКЦІОНАЛЬНІСТЬ

3.1__ГІДРАВЛІЧНИЙ РЕЖИМ

Підключіть подачу та злив та встановіть 60 літрів на годину на регуляторі витрати, перевірте, чи немає витоків води.

3.2__ПРОГРАМУВАННЯ ТА НАЛАШТУВАННЯ

Програмування див. у інструкції до вимірювальних приладів.

4__КЕРІВНИЦТВО З УСУНЕННЯ НЕСПРАВНОСТЕЙ

- Перевірте з'єднання шлангів у разі витоків води.
- У разі помилок при вимірюванні хімічних речовин зверніться до посібника з експлуатації вимірювального приладу.