

ATHENA

Посібник із встановлення

UA

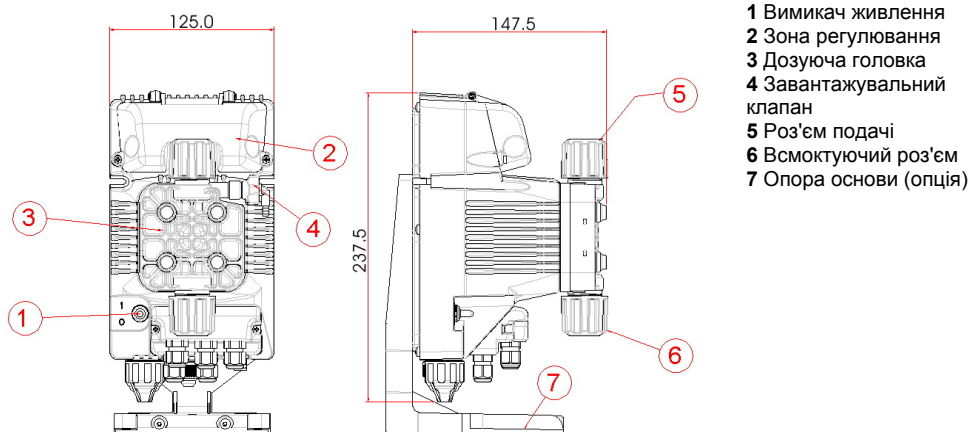
КЕРІВНИЦТВО З УСТАНОВКИ І ВВЕДЕННЯ В ЕКСПЛУАТАЦІЮ ДОЗУВАЛЬНОГО НАСОСУ СЕРІЇ ATHENA

Ваш насос відноситься до сімейства насосів, наведених у наступній таблиці:

PVDF					
Модель	Тиск	Швидкість течії	куб. см/хід.	Підключення	Уд/хв
	бар	л/год		(мм) Внут/Зовн	
Athena 1	20	1,5	0,21	4 / 6 – 4 / 7	120
	18	2	0,28		
Athena 2	12	3	0,31	4/6	160
	10	4	0,42		
	8	5	0,52		
	2	8	0,83		
Athena 3	16	7	0,39	4/6	300
	10	10	0,55		
	6	14	0,77		
	2	16	0,88		
Athena 4	5	20	1,11	8/12	300
	4	22	1,22		
	2	35	1,94		
	1	50	2,77		

ВСТУП

Дозуючий насос складається з блоку управління, в якому знаходиться електроніка та магніт, та гідравлічної частини, що контактує з рідиною, що дозується.



Деталі, що контактують з рідиною, були обрані таким чином, щоб гарантувати ідеальну сумісність з більшістю хімічних продуктів, що зазвичай використовуються. Враховуючи асортимент хімічних продуктів, доступних на ринку, ми рекомендуємо перевірити хімічну сумісність продукту, що дозується, та контактних матеріалів.

МАТЕРІАЛИ, ЩО ВИКОРИСТОВУЮТЬСЯ В ГОЛОВЦІ НАСОСА (СТАНДАРТ)

КОРПУС: PVDF
 КОННЕКТОРИ: PVDF
 ДИФУЗОР: PTFE
 КУЛЬОВІ КЛАПАНИ: КЕРАМІКА

Насоси поставляються в комплекті з необхідним приладдям для їх правильної установки. В упаковці ви знайдете таке:

Нижній фільтр, інжекційний клапан, прозора всмоктувальна трубка, прозора трубка для клапана для стравлювання, непрозора нагнітальна трубка, вставки для кріплення насоса, кронштейн для настінного монтажу, роз'єм для підключення датчика рівня та посібник з експлуатації.

ЗАПОБІЖНІ ЗАХОДИ

УВАЖНО ПРОЧИТАЙТЕ НАСТУПНІ ЗАХОДИ ПОПЕРЕДЖЕННЯ, ПЕРШ НІЖ ПРИСТУПАТИ ДО УСТАНОВКИ АБО ОБСЛУГОВУВАННЯ НАСОСУ

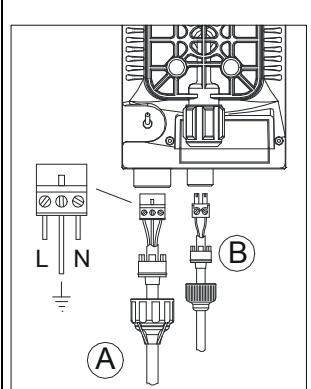
УВАГА! Завжди вимикайте електроживлення перед встановленням або проведенням технічного обслуговування виробу

УВАГА! Дотримуйтесь правил техніки безпеки, які стосуються дозованого продукту.

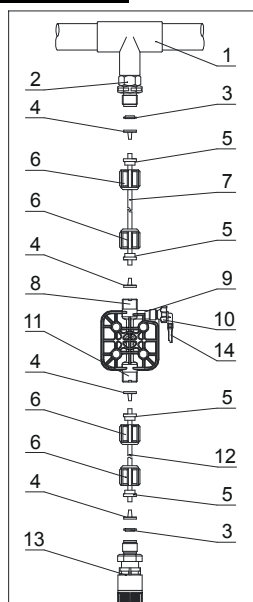
Безпроблемна установка може бути досягнута при дотриманні належної обережності при поводженні з насосом, його монтажі та введенні в експлуатацію.

- **H₂SO₄ СЕРНИСТА КИСЛОТА** Усі насоси випробовуються водою. У разі дозування хімічних продуктів, які можуть вступати в реакцію з водою, ретельно просушіть усі внутрішні частини водопроводу. Для цього необхідно подати живлення на насос і запустити його на максимальній швидкості з повернутим вниз клапаном подачі. Після роботи протягом декількох хвилин перевірте, чи вода виходить.
 - Встановіть насос у зоні, де температура навколишнього середовища не перевищує 40°C, а відносна вологість нижче 90%. Насос має рівень захисту IP65.
 - Встановіть насос так, щоб будь-які операції з огляду та обслуговування були легко здійснені, потім міцно закріпіть насос, щоб запобігти надмірним вібраціям.
 - Переконайтеся, що джерело живлення сумісне з вказаним на етикетці насосом.
 - Якщо ви виконуєте закачування в труби під тиском, перед запуском насоса завжди переконайтеся, що тиск у системі не перевищує максимальний робочий тиск, вказаний на етикетці насоса, що дозує.

ПІДКЛЮЧЕННЯ

	<p>Вхід A = джерело живлення</p> <p>Вхід B = рівень</p>	<p>Насоси сконструйовані таким чином, щоб поглинати невелику перенапругу. Тому, щоб запобігти пошкодженню насоса, завжди бажано переконатися, що насос не має загального джерела живлення з електроприладами, що генерують високу напругу.</p> <p>З'єднання з трифазною лінією 380 має здійснюватися тільки між фазою та нейтраллю. Підключення між фазою та землею заборонено.</p>
--	---	---

Водопровідна система



- 1 - точка упорскування
- 2 - ін'єкційний роз'єм
- 3 - ущільнення
- 4 - тримач труби
- 5 - трубний хомут
- 6 - кільцева гайка
- 7 - трубка подачі
- 8 - нагнітальний клапан
- 9 - головка насоса
- 10 - стравлюючий клапан
- 11 - всмоктуючий клапан
- 12 - всмоктувальна трубка
- 13 - ножний фільтр
- 14 - роз'єм випускного клапана

Приблизно через 800 годин роботи затягніть болти у корпусі насоса, додавши момент затягування 4 Нм.

При виконанні сантехнічних з'єднань обов'язково виконуйте наведені нижче інструкції:

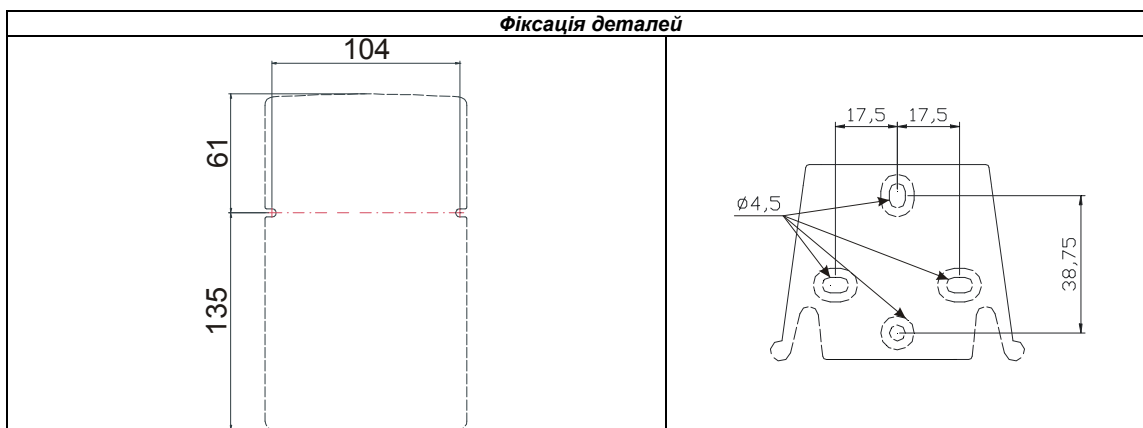
- ПЕРЕДНІЙ ФІЛЬТР повинен бути встановлений так, щоб він завжди знаходився на відстані 5-10 см від ступні, щоб уникнути засмічення відкладеннями та пошкодження гідравлічної частини насоса;
- Монтаж із залитим всмоктуванням завжди кращий та рекомендується для насосів з дуже маленькою продуктивністю, оскільки він вирішує всі проблеми із заливкою.
- Для зовнішнього застосування, коли на трубу, що подає, можуть потрапляти сонячні промені, рекомендується використовувати чорну трубу, здатну протистояти ультрафіолетовим променям;
- рекомендується розташовувати точку впорскування вище, ніж насос або резервуар;
- Вентиль упорскування, що постачається разом із насосом, завжди повинен бути встановлений в кінці лінії подачі дозованого потоку.

ЗАПУСК

Після виконання всіх перерахованих вище операцій насос готовий до запуску.

Грунтування

- Запустіть насос
- Відкрийте завантажувальний роз'єм, повернувши ручку проти годинникової стрілки, та зачекайте, доки з під'єднаної до нього трубки не піде рідина.
- Якщо ви переконаєтеся, що насос повністю заповнений рідиною, можна закрити гніздо, і насос почне дозувати.



Пошук та усунення несправностей

Проблема	Можлива причина	Рішення
Насос працює правильно, але дозування переривається	Засмічення клапана	Очистіть клапани або замініть їх, якщо не вдається видалити напливи
	Надмірна висота всмоктування	Розташуйте насос або резервуар так, щоб зменшити висоту всмоктування (напір насоса під водою)
	Надмірно в'язка рідина	Зменшіть висоту всмоктування або використовуйте насос з більшою пропускною здатністю
Недостатня пропускна здатність	Негерметичність клапана	Перевірте, чи правильно затягнуті кільцеві гайки
	Надмірно в'язка рідина	Використовуйте насос із більшою пропускною здатністю або зменшіть висоту всмоктування (напір води під насосом)
	Часткове блокування клапана	Очистіть клапани або замініть їх, якщо не вдається видалити скупчення води
Надмірна або нерівномірна пропускна здатність насоса	Сифонний ефект при подачі	Перевірте встановлення клапана впорскування. У разі недостатності встановіть клапан зворотного тиску.
	Прозора ПВХ труба при постачанні	Використовуйте непрозору поліетиленову трубу під час постачання
	Неправильне калібрування насоса	Перевірте пропускну здатність насоса щодо тиску в системі.
Зламана мембрана	Надмірний протитиск	Перевірте тиск у системі. Перевірте, чи не заблоковано нагнітальний клапан. Перевірте, чи немає засмічення між клапанами подачі та точкою впорскування.
	Робота без рідини	Перевірте наявність донного фільтра (клапана). Використовуйте датчик рівня, який зупиняє насос, коли хімічний продукт у резервуарі закінчується.
	Мембрана закріплена неправильно	Якщо замінено мембрану, переконайтеся, що вона правильно затягнута.
Насос не вмикається	Недостатнє електроживлення	Перевірте, чи дані таблички насоса відповідають даним електричної мережі.