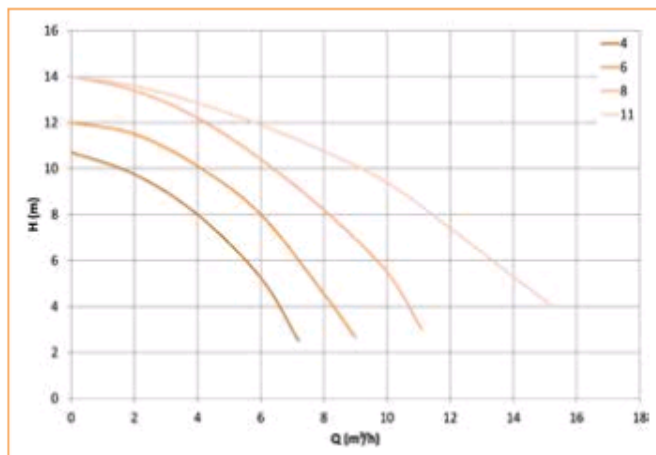
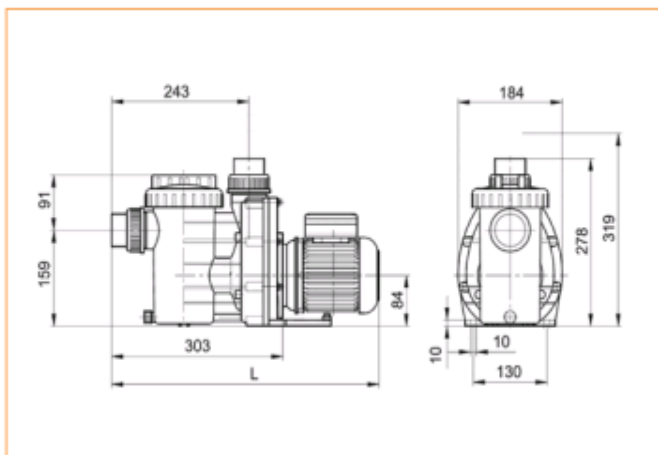


# НОМЕ



## ТАБЛИЦЯ РОЗМІРІВ

Номе 4	L = 450 мм
Номе 6	L = 450 мм
Номе 8	L = 475 мм
Номе 11	L = 475 мм

## Самовсмоктувальній циркуляційній насос

### Галузь застосування

Циркуляція води в басейні через систему фільтру. Концентрація солі до 0,5%. Установка до 2 м вище або до 3 м нижче рівня води

Для басейнів до 50м<sup>3</sup>

### Дизайн

Одноступінчатий відцентровий насос з інтегрованим пре-фільтром

Ємність пре-фільтра  
Розмір осередку пре-фільтра

~ 1,5 Літри  
2,8 x 2,8 мм

### Матеріал

Корпус насоса  
Крышка корпуса  
Крильчатка  
Сальник  
Пре-фільтр  
Вал

PP / GF 30  
PP прозорий  
PPE  
Графіт/Стеатит  
PP  
1.4021 / AISI 420

### Двигун

Асинхронний двигун, два полюси, захист IP 54, ізоляція класу F, вбудований термозахист

ОПИС	АРТИКУЛ	НАПРУГА (В)	ВИХІДНА ПОТУЖНІСТЬ P2 (КВТ)
Home 4	002.00001	230В, 1~	0,18
Home 6	002.00002	230В, 1~	0,25
Home 8	002.00003	230В, 1~	0,40
Home 11	002.00004	230В, 1~	0,45

Технічні характеристики		Home 4	Home 6	Home 8	Home 11
Швидкість двигуна	Мін - 1 rpm	~2850			
Макс. температура води	°C	40			
Макс. тиск в корпусі	бар	2			
Підключення вхідне / вихідне	мм	Фітинг під склейку діам. 50/Адаптер для шланга 1 ¼"/1 ½"			
Реком. діам. вхід./вихід. труби	мм	50/40	50/40	50/50	50/50
Вхідна потужність P1 230В/400В	кВт	0,35	0,45	0,60	0,69
Вихідна потужність P2	кВт	0,18	0,25	0,40	0,45
Номінальний струм	А	1,95	2,30	2,70	3,20
Вага	кг	6,90	7,30	7,70	7,70

