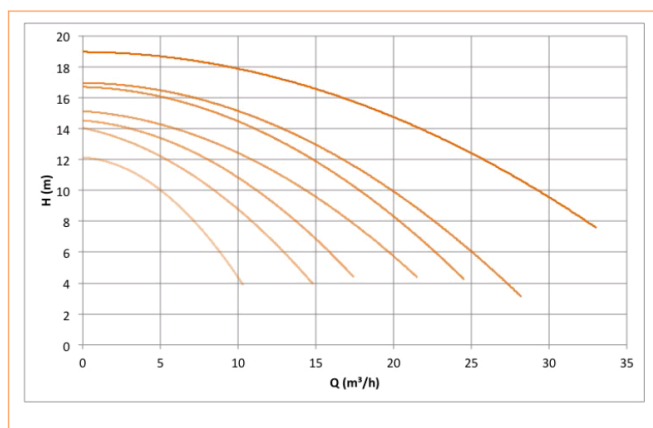
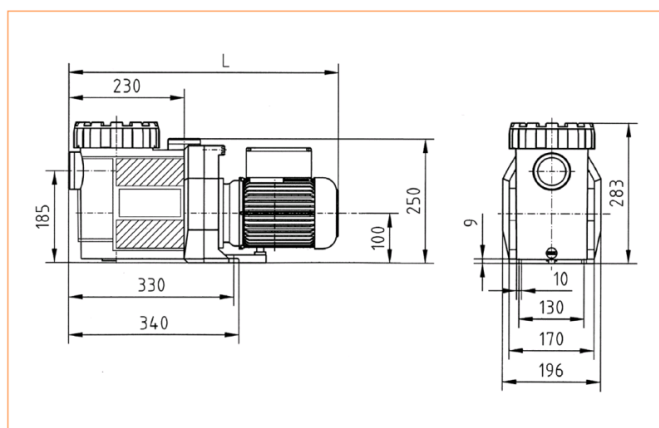


CLASSIC 7 - 32



ТАБЛИЦЯ РОЗМІРІВ

Classic 7	L = 500 мм
Classic 11	L = 500 мм
Classic 13	L = 520 мм
Classic 15	L = 520 мм
Classic 20	L = 540 мм
Classic 25	L = 550 мм
Classic 32	L = 550 мм

Самовсмоктувальний циркуляційний насос

Галузь застосування

Циркуляція води в басейні через систему фільтру. Концентрація солі до 0,5%. Установка до 3 м вище або нижче рівня води.

Дизайн

Одноступінчатий відцентровий насос з інтегрованим пре-фільтром

Ємність пре-фільтра

~ 3 Літри

Розмір осередку пре-фільтра

3,2 x 2,6 мм

Матеріал

Корпус насоса

PP / GF 30

Кришка корпусу

PP

Крильчатка

PPE

Сальник

Графіт/Стеатит

Пре-фільтр

PP

Вал

1.4021 / AISI 420

Двигун

Асинхронний двигун, два полюси, захист IP 54, ізоляція класу F, вбудований термозахист

ОПИС	АРТИКУЛ	Напруга (В)	Вихідна потужність P2 (кВт)
Classic 7	004.00001	230В, 1~	0,30
Classic 11	004.00002	230В, 1~	0,45
Classic 13	004.00003	230В, 1~	0,55
Classic 15	004.00004	230В, 1~	0,75
Classic 20	004.00005	230В, 1~	1,10
Classic 25	004.00020	230В, 1~	1,30
Classic 32	004.00022	230В, 1~	1,50
Classic 7	004.00006	400В, 3~	0,30
Classic 11	004.00007	400В, 3~	0,45
Classic 13	004.00008	400В, 3~	0,55
Classic 15	004.00009	400В, 3~	0,75
Classic 20	004.00010	400В, 3~	1,10
Classic 25	004.00021	400В, 3~	1,30
Classic 32	004.00023	400В, 3~	1,50

Технічні характеристики		Classic 7	Classic 11	Classic 13	Classic 15	Classic 20	Classic 25	Classic 32
Скорість двигателя	Мин - 1 rpm	~2850						
Макс. температура води	°C	40						
Макс. тиск в корпусі	бар	3						
Підключення вхідне/вихідне	Rp	1½"/1½"	1½"/1½"	2"/1½"	2"/1½"	2"/1½"	2"/1½"	2"/1½"
Реком. діам. вхід./вихід. труби	мм	50/50	50/50	63/50	63/50	63/63	63/63	63/63
Вхідна потужність P1 230В/400В	кВт	0,50/0,44	0,69/0,66	0,85/0,75	1,10/1,00	1,40/1,32	1,75/1,70	1,85/1,80
Вихідна потужність P2	кВт	0,30	0,45	0,55	0,75	1,10	1,30	1,50
Номінальний струм	А	2,4/0,95	3,00/1,30	4,00/1,60	5,20/2,10	6,70/2,50	8,50/2,70	9,00/2,90
Вага	кг	9,20	9,50	11,00	13,00	16,00	19,00	19,00

