

BWP 2200-4000

Циркуляційний насос з
нормальним завантаженням



BWP 2200-4000

Галузь застосування:

Робота в системах протипотоку, басейнах та фільтраційних системах з витратою до 80 м³/год

Дизайн:

Одноступінчастий відцентровий насос з дренажним пристроєм

Матеріал:

Корпус насоса	PP
Робоче колесо	PPE
Сальник	Graphit / Steatit
Вал	V2A / AISI 304

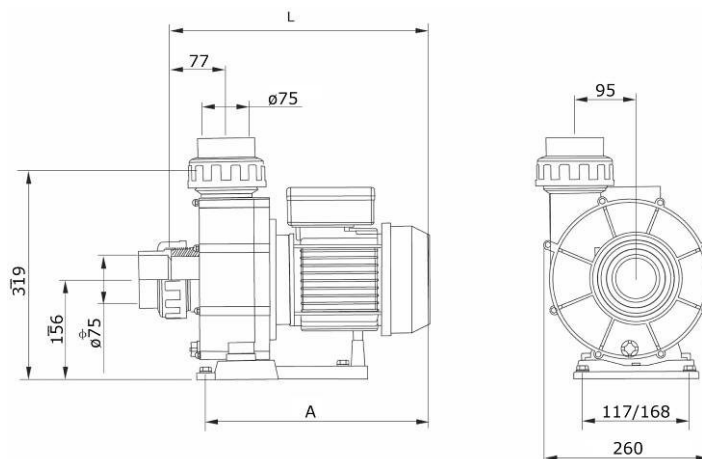
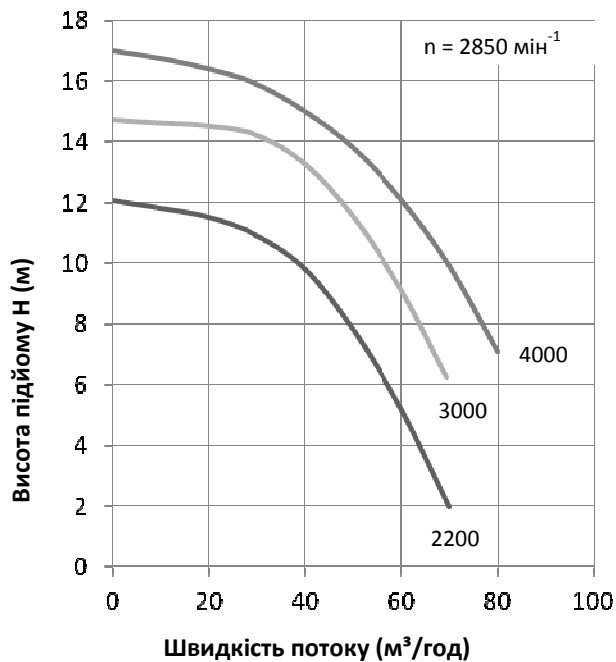
Двигун:

Асинхронний двигун, два полюси, захист IP 54,
ізоляція класу F, вбудований термозахист

ОПИС	АРТИКУЛ	НАПРУГА	ВИХІДНА ПОТУЖНІСТЬ P₂
BWP 2200	020.00001	380 В, 3~	2,2
BWP 3000	020.00002	380 В, 3~	3,0
BWP 4000	020.00003	380 В, 3~	4,0

BWP 2200-4000

Циркуляційний насос з
нормальним завантаженням



Таблиця розмірів

BWP 2200	A = 370	L = 420 mm
BWP 3000	A = 410	L = 450 mm
BWP 4000	A = 440	L = 485 mm

Технічні дані		BWP 2200	BWP 3000	BWP 4000
Швидкість двигуна	(мін-1) (rpm)		~ 2850	
Макс. температура води	(°C)		40	
Макс. тиск в корпусі	(бар)		3	
Реком. діам. вхід./ вихід. труби	(мм)		75 / 75	
Вхідна потужність	(кВт)	2,8	3,6	4,7
Вихідна потужність P_2	(кВт)	2,2	3,0	4,0
Номінальний струм	(А)	4,9	6,4	8,3
Вага	(кг)	20,8	23,0	30,0