

## **WBP 4000 B - 7500 B**

Циркуляційний насос з  
нормальним завантаженням



**WBP 4000 B - 7500 B**

### **Галузь застосування:**

Серія WBP приваблива своїм потоком до 150 м<sup>3</sup>/год.

Його різноманітність доводить серію В варіаціями з'єднань, склеєною арматурою або попереднім фільтром, вона підходить скрізь

### **Дизайн:**

Одноступенчатий відцентровий насос

### **Матеріал:**

Корпус насоса	PP
Робоче колесо	PPE
Сальник	Графіт / Стеатит
Вал	A2 / AISI 304

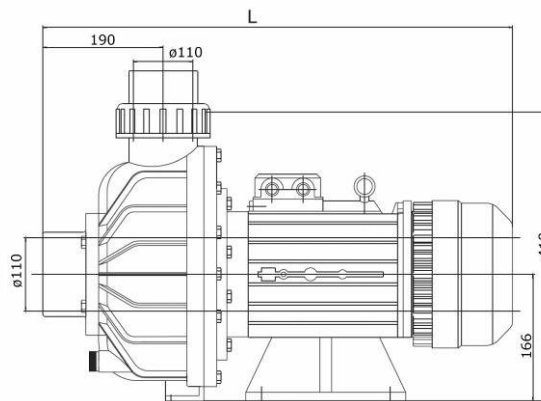
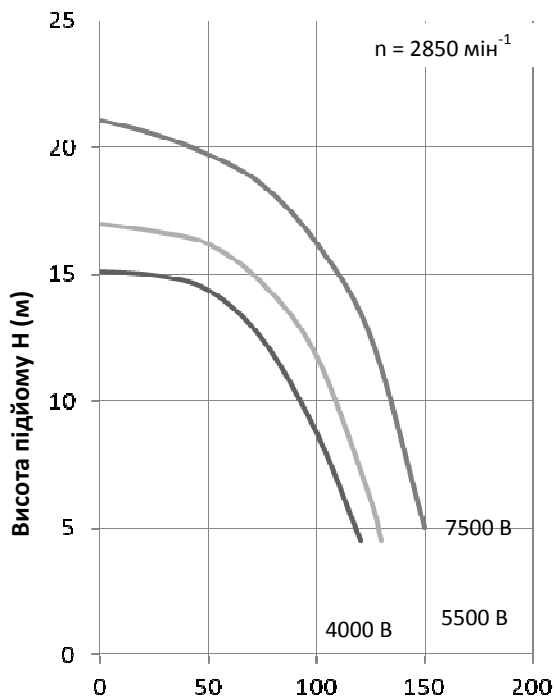
### **Двигун:**

Асинхронний двигун, два полюси, захист IP 54,  
ізоляція класу F, вбудований термозахист

<b>ОПИС</b>	<b>АРТИКУЛ</b>	<b>НАПРУГА</b>	<b>ВИХІДНА ПОТУЖНІСТЬ P2</b>
WBP 4000 B	023.00001	380 В, 3~	4,0
WBP 5500 B	023.00002	380 В, 3~	5,5
WBP 7500	023.00003	380 В, 3~	7,5

## BWP 4000 B - 7500 B

Циркуляційний насос з  
нормальним завантаженням



Таблиця розмірів

BWP 4000 B	L = 612 mm
BWP 5500 B	L = 612 mm
BWP 7500 B	L = 688 mm

Швидкість потоку ( $\text{m}^3/\text{год}$ )

Технічні дані		<b>BWP 4000 B</b>	<b>BWP 5500B</b>	<b>BWP 7500</b>
Швидкість двигуна	(мін-1) (rpm)		~ 2850	
Макс. температура води	(°C)		40	
Макс. тиск в корпусі	(бар)		3	
Реком. діам. вхід./ вихід. труби	(мм)		110 / 110	
Вхідна потужність $P_1$	(кВт)	4,75	6,42	8,62
Вихідна потужність $P_2$	(кВт)	4,0	5,5	7,5
Номинальний струм	(А)	8,3	11,1	14,9
Вага	(кг)	58	60	62,8