

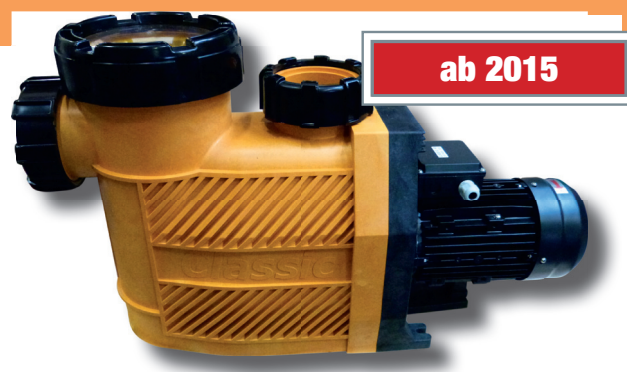


CLASSIC XL 30 - 110

Таблиця розмірів

Classic XL 30	L = 800 мм	Classic XL 70	L = 825 мм
Classic XL 45	L = 825 мм	Classic XL 80	L = 825 мм
Classic XL 55	L = 825 мм	Classic XL 110	L = 855 мм
Classic XL 60	L = 825 мм		

Довжина - L, залежить від виробника двигуна



Циркуляційний насос із самовсмоктуванням

Область застосування

Циркуляція води в басейні через систему фільтрів. Концентрація солі до 0,5 %. Встановлення на висоті до 3 м над або нижче рівня води.

Дизайн

Одноступінчастий відцентровий насос з вбудованим фільтром попереднього очищення

Ємність пре-фільтра

~ 5,5 Літри

Розмір осередку пре-фільтра

3,2 x 3 мм

Матеріал

Корпус насоса

PPE / GF 30 PPE

Кришка корпусу

PPE / GF 30 PPE

Крильчатка

PPE / GF 30 PPE

Сальник

Графіт/Карбід кремнію

Пре-фільтр

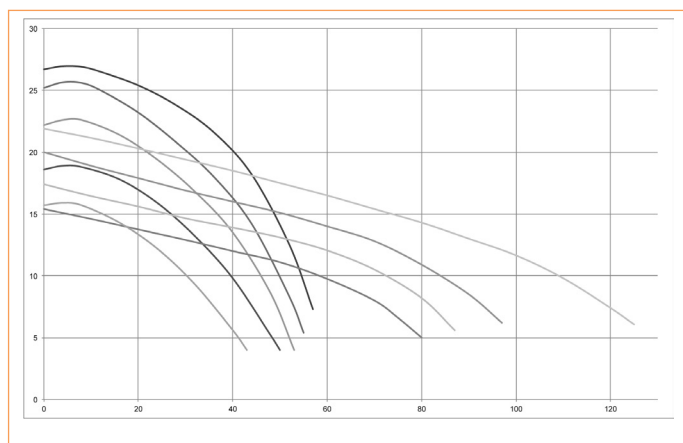
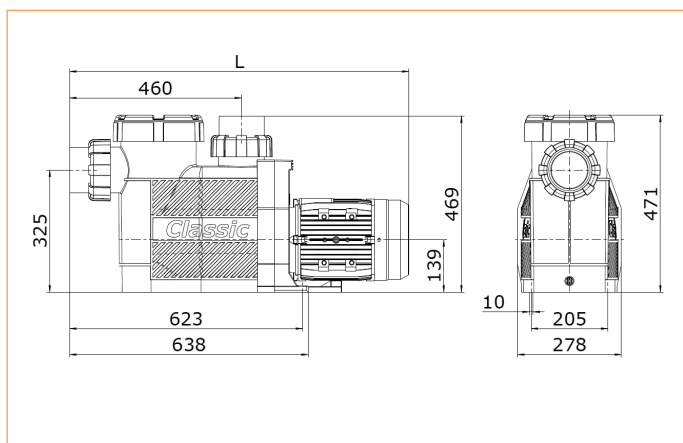
PP

Вал

1.4301 / AISI 304

Двигун

Асинхронний двигун, два полюси, захист IP 54, ізоляція класу F, вбудований термозахист



Опис	Артикул	Напруга	Вихідна потужність P2
Classic XL 30	006.00001	230/400 В, 3 ~	1,5
Classic XL 45	006.00002	230/400 В, 3 ~	2,6
Classic XL 55	006.00003	400/690 В, 3 ~	4,0
Classic XL 60	006.00004	230/400 В, 3 ~	2,6
Classic XL 70	006.00005	230/400 В, 3 ~	3,0
Classic XL 80	006.00006	400/690 В, 3 ~	4,0
Classic XL 110	006.00007	400/690 В, 3 ~	5,5

Технічні дані		Classic XL 30	Classic XL 45	Classic XL 55	Classic XL 60	Classic XL 70	Classic XL 80	Classic XL 110
Швидкість двигуна	мін-1 rpm				~ 2850			
Макс. температура води	°C				40			
Макс. тиск в корпусі	бар				3			
Підключення вхідне/вихідне	мм	Клейова арматура Ø 110						
Реком. діам. вхід./вихід. труби	мм	Ø 110/Ø 110	Ø 125/Ø 110	Ø 125/Ø 110	Ø 125/Ø 125	Ø 125/Ø 125	Ø 150/Ø 125	Ø 150/Ø 125
Вхідна потужність P1	кВт 3 ~ Y/Δ (V)	2,0 400/230	3,3 400/230	4,85 690/400	3,3 400/230	3,8 400/230	4,8 690/400	6,7 Δ 400
Вихідна потужність P2	кВт 3 ~ Y/Δ (V)	1,5 400/230	2,6 400/230	4,0 690/400	2,6 400/230	3,0 400/230	4,0 690/400	5,5 Δ 400
Номинальний струм	A 3 ~ Y/Δ (V)	3,2/5,5 400/230	5,6/9,7 400/230	4,5/7,8 690/400	5,6/9,7 400/230	6,5/11,2 400/230	4,5/7,8 690/400	11,8 Δ 400